

По вопросам продаж и поддержки обращайтесь:

Архангельск +7 (8182) 45-71-35
Астрахань +7 (8512) 99-46-80
Барнаул +7 (3852) 37-96-76
Белгород +7 (4722) 20-58-80
Брянск +7 (4832) 32-17-25
Владивосток +7 (4232) 49-26-85
Волгоград +7 (8442) 45-94-42
Екатеринбург +7 (343) 302-14-75
Ижевск +7 (3412) 20-90-75
Казань +7 (843) 207-19-05
Калуга +7 (4842) 33-35-03

Кемерово +7 (3842) 21-56-70
Киров +7 (8332) 20-58-70
Краснодар +7 (861) 238-86-59
Красноярск +7 (391) 989-82-67
Курск +7 (4712) 23-80-45
Липецк +7 (4742) 20-01-75
Магнитогорск +7 (3519) 51-02-81
Москва +7 (499) 404-24-72
Мурманск +7 (8152) 65-52-70
Наб.Челны +7 (8552) 91-01-32
Ниж.Новгород +7 (831) 200-34-65

Новосибирск +7 (383) 235-95-48
Омск +7 (381) 299-16-70
Орел +7 (4862) 22-23-86
Оренбург +7 (3532) 48-64-35
Пенза +7 (8412) 23-52-98
Пермь +7 (342) 233-81-65
Ростов-на-Дону +7 (863) 309-14-65
Рязань +7 (4912) 77-61-95
Самара +7 (846) 219-28-25
Санкт-Петербург +7 (812) 660-57-09
Саратов +7 (845) 239-86-35

Сочи +7 (862) 279-22-65
Ставрополь +7 (8652) 57-76-63
Сургут +7 (3462) 77-96-35
Тверь +7 (4822) 39-50-56
Томск +7 (3822) 48-95-05
Тула +7 (4872) 44-05-30
Тюмень +7 (3452) 56-94-75
Ульяновск +7 (8422) 42-51-95
Уфа +7 (347) 258-82-65
Хабаровск +7 (421) 292-95-69
Челябинск +7 (351) 277-89-65
Ярославль +7 (4852) 67-02-35

сайт: asta.pro-solution.ru | эл. почта: atn@pro-solution.ru
телефон: 8 800 511 88 70

КЛАПАН С ПИЛОТНЫМ УПРАВЛЕНИЕМ АСТА P02/02(КОН)



ОПИСАНИЕ

Клапан АСТА P02 управляемый энергией рабочей среды, изготавливается с корпусом из высокопрочного чугуна и внутренними элементами конструкции выполненными из нержавеющей стали. Данный клапан содержит мембранный привод PN25 и представляет собой базовый клапан, имеющий широкий спектр применений, в том числе в качестве редукционного, перепускного, дренажного клапана, регулятора расхода или уровня, а также многие другие исполнения. Функционал клапана зависит от конструкции обвязки, используемых для управления пилотных клапанов и их сочетания.

ОСНОВНЫЕ СВОЙСТВА И ПРЕИМУЩЕСТВА

Корпус клапана выполнен из высокопрочного чугуна PN25 и имеет полнопроходную конструкцию. Поставляется с фиксированными фланцами в соответствии с Европейским стандартом EN 1092/2 и стандарт может быть при необходимости изменен.

Клапан разработан с учётом минимального сопротивления потоку среды, минимизации турбулентности и шумов в процессе работы.

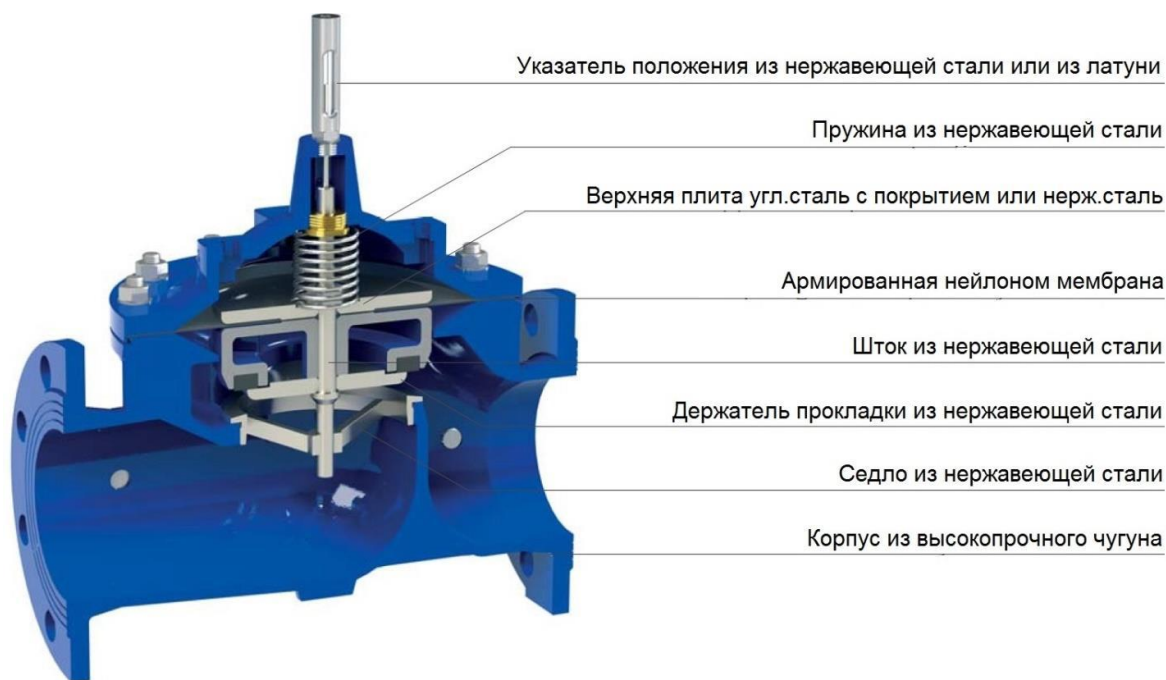
Армированная нейлоном мембрана.

Внутренние компоненты изготовлены из нержавеющей стали, плунжеры для больших типоразмеров клапанов из высокопрочного чугуна.

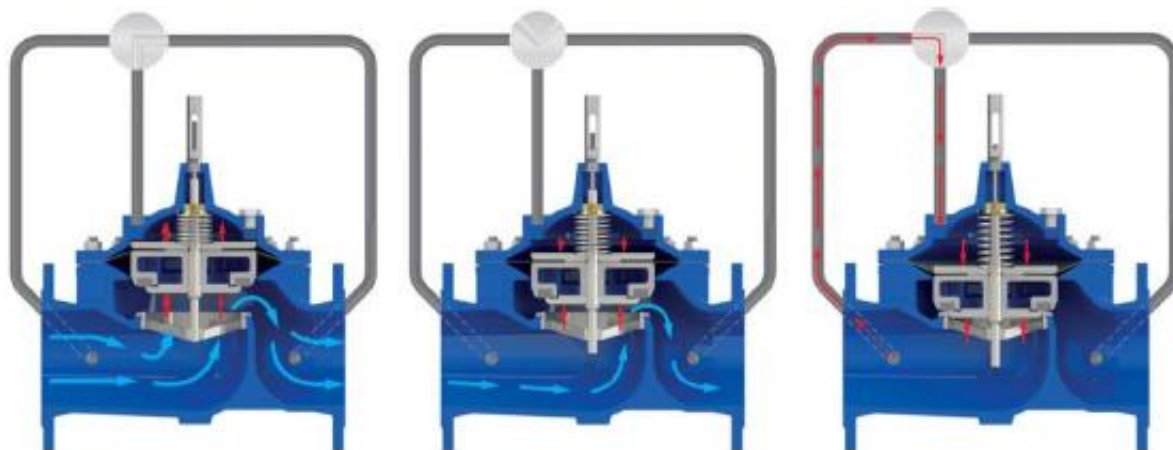
Элементы клапана и обвязки имеют свободный доступ для обслуживания и не требуют для этого демонтажа с трубопровода.

Благодаря большому объёму камеры, клапан может работать на больших перепадах давления.

ТЕХНИЧЕСКИЕ ХАРАКТЕРИСТИКИ



ПРИНЦИП ДЕЙСТВИЯ В РЕЖИМЕ «ОТКРЫТ-ЗАКРЫТ»



Клапан открывается

В том случае если в регулирующей камере клапана атмосферное давление, входное давление будет действовать на плунжер снизу вверх, полностью открывая клапан.

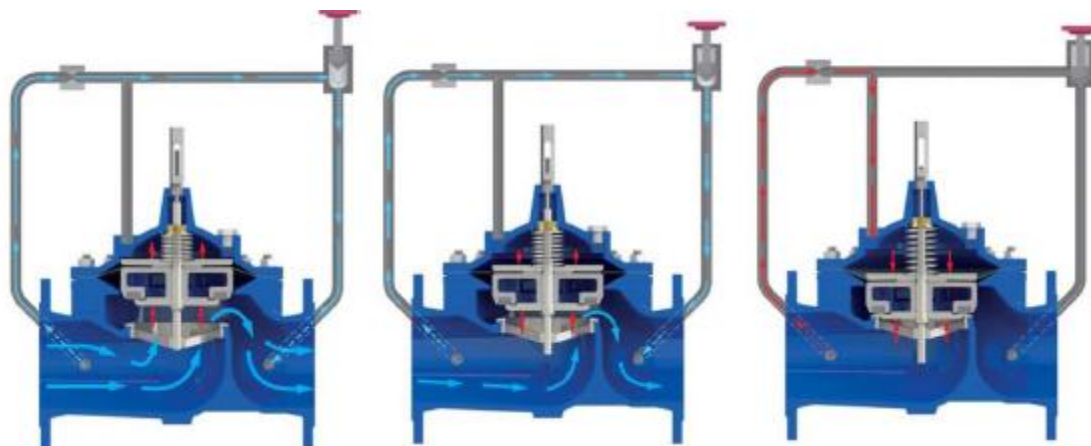
Клапан регулирует

В процессе работы, когда регулирующая камера изолирована от входного давления, плунжер будет оставаться в прежнем положении, создавая сопротивление соответствующее данному проценту открытия клапана.

Клапан закрывается

При подаче в регулирующую камеру входного давления, благодаря большей площади управляющей мембраны по сравнению с площадью нижней поверхности плунжера, клапан полностью закрывается.

ПРИНЦИП ДЕЙСТВИЯ В РЕЖИМЕ РЕГУЛИРОВАНИЯ



Клапан открывается

При открытом игольчатом клапане давление в регулирующей камере снизится, позволяя входному давлению, воздействуя на плунжер, полностью открыть клапан.

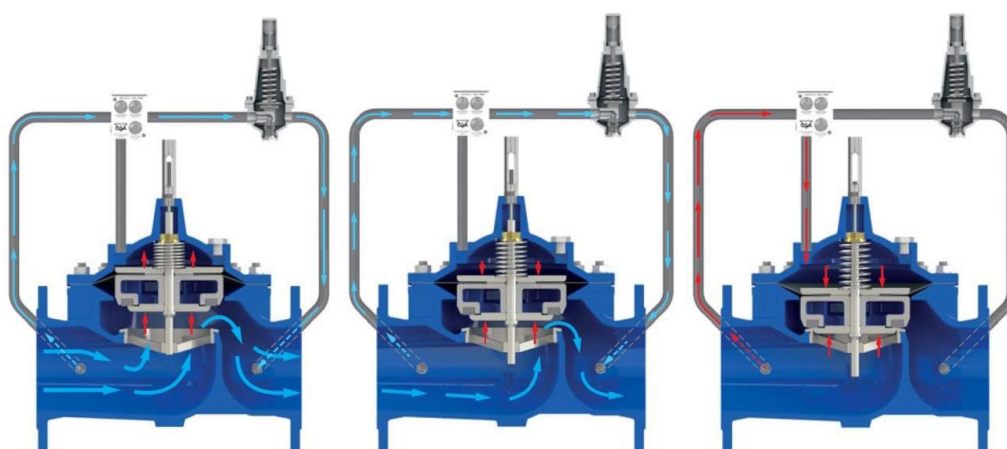
Клапан регулирует

В процессе работы, если игольчатый клапан частично прикрыт, давление будет открывать или закрывать клапан в зависимости от положения управляющего клапана.

Клапан закрывается

В том случае, когда игольчатый клапан полностью закрыт, давление в регулирующей камере будет равным входному. Мобильный блок опустится вниз прижимая плунжер к седлу, тем самым закрывая клапан.

ПРИНЦИП ДЕЙСТВИЯ В РЕЖИМЕ РЕГУЛИРОВАНИЯ – РЕДУЦИРОВАНИЕ ДАВЛЕНИЯ



Клапан открывается

В случае, когда выходное давление становится ниже настройки пилотного клапана, пилот приоткрывается, разгружая регулируемую камеру и под действие входного давления плунжер открывается на время, требуемое для увеличения на выходе до заданного значения.

Клапан регулирует

В зависимости от изменяемых значений выходного давления, расход на пилоте будет меняться, тем самым корректируя давление в регулирующей камере. XLC будет соответственно отрабатывать корректируя давление на выходе до требуемого.

Клапан закрывается

В случае, когда выходное давление становится выше настройки пилотного клапана, пилот прикрывается, увеличивая давление в регулирующей камере и закрывая плунжер на время, требуемое для снижения значения на выходе до заданного.

НАЗНАЧЕНИЕ

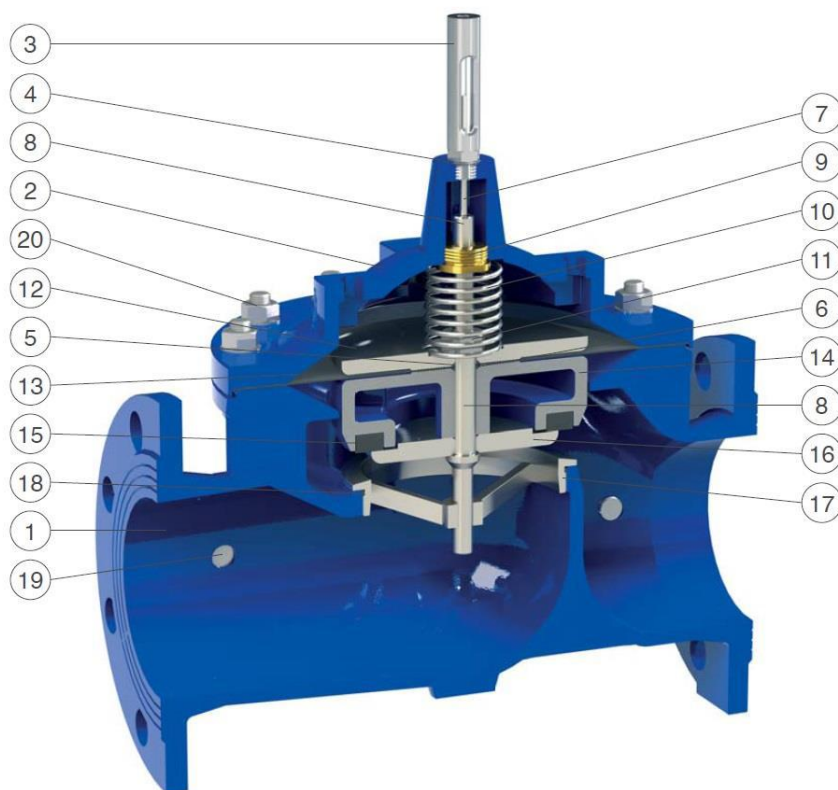
Редукционный клапан АСТА серии P02/02(КОН) работает в комбинации с контроллером, поддерживает и снижает давление на выходе из клапана или в контрольной точке в зависимости от изменений расхода, значения которых заданы и регулируются согласно алгоритмам, заложенным в веб-интерфейс.

ПРИМЕР ИСПОЛЬЗОВАНИЯ

Представленная ниже иллюстрация отображает рекомендуемую схему установки для клапана АСТА серии P02/02(КОН), где клапан и контроллер, подключены к датчикам расхода и давления. Байпас и воздушный сбросной клапаны рекомендуются для обеспечения необходимой производительности и надёжности системы.



СПЕЦИФИКАЦИЯ МАТЕРИАЛОВ



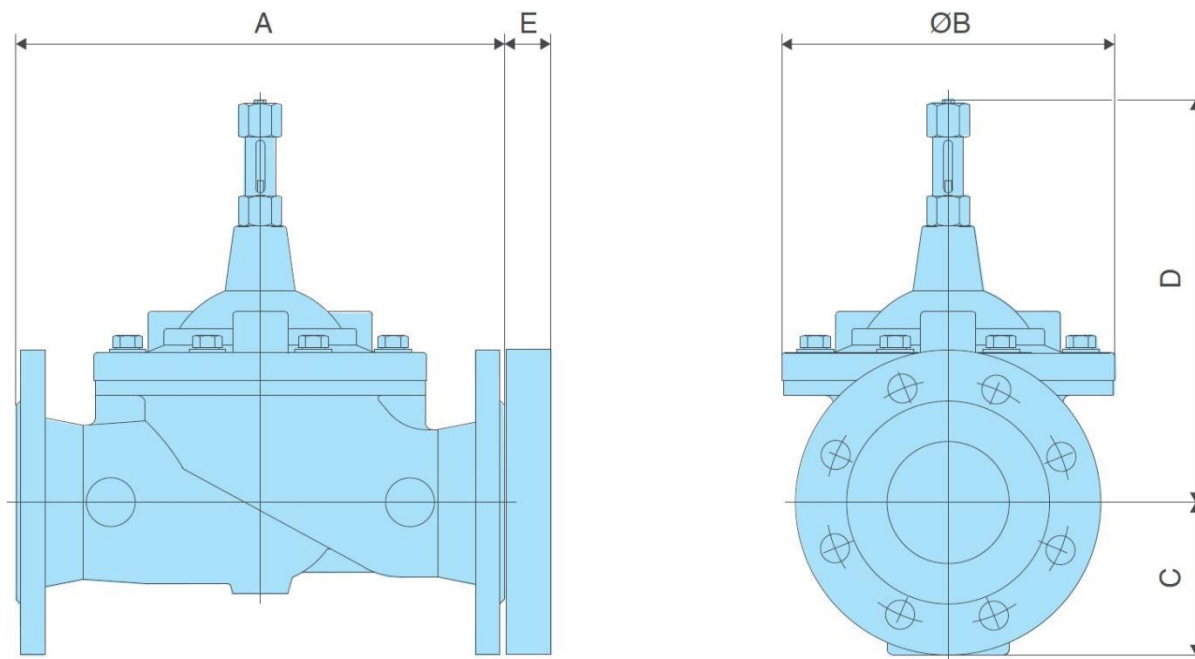
№	Наименование	Материал	Опции
1	Корпус	Высокопрочный чугун GJS 500-7 или GJS 450-10	
2	Крышка	Высокопрочный чугун GJS 500-7 или GJS 450-10	
3	Воздушный клапан 1/8"	Нержавеющая сталь AISI 304	AISI 316
4	Указатель положения	Нержавеющая сталь AISI 303 никелированная латунь для DN 250	AISI 303
5	Стекло указателя положения	Ругех стекло	
6	Уплотнительное кольцо	NBR	EPDM
7	Шток индикатора положения	Нержавеющая сталь AISI 303	
8	Шток основной	Нержавеющая сталь AISI 303	AISI 316
9	Направляющая втулка	Бронза CuSn5Zn5Pb5	AISI 304 / 316
10	Пружина	Нержавеющая сталь AISI 302	
11	Стопорная гайка	Нержавеющая сталь AISI 304	AISI 316
12	Верхняя плита	Окрашенная сталь Fe 37	AISI 304 / AISI 316
13	Мембрана	Неопрен армированный нейлоном	
14	Плунжер	AISI 303 (DN50-65), Fe 37, GJS 500-7 (от DN 150)	AISI 304 / AISI 316
15	Уплотнение плунжера	NBR	
16	Держатель прокладки	Нержавеющая сталь AISI 303 (304 от DN150)	AISI 316
17	Седло	Нержавеющая сталь AISI 303 (316 от DN150)	AISI 316
18	Уплотнительное кольцо	NBR	EPDM / ВИТОН
19	Заглушка	Нержавеющая сталь AISI 316	
20	Штифт, гайки и шайбы	Нержавеющая сталь AISI 304	AISI 316

РЕКОМЕНДУЕМАЯ ПРОПУСКНАЯ СПОСОБНОСТЬ

В данной таблице указана рекомендуемая пропускная способность для точного подбора типоразмеров клапанов АСТА серии P02.

DN (мм)			50	65	80	100	125	150	200	250	300	400
Пропускная способность (л/сек)	Малые потери напора (0,1-0,15 бар)	Мин.	0,6	1,0	1,5	2,3	2,5	5,2	9,4	14	21	37
		Макс.	3,9	6,6	10	16	16	35	63	98	140	250
	Рекомендовано	Мин.	1,0	1,8	2,7	4,3	4,6	9,5	17	27	39	70
		Макс.	8,8	15	22	35	37	80	141	220	317	565
	Сброс	Макс.	13	23	35	54	60	123	219	343	494	879

ДОСТУПНЫЕ ТИПОРАЗМЕРЫ DN40-400



DN (мм)	A (мм)	B (мм)	C (мм)	D (мм)	E (мм)	Масса (кг)
40	230	162	83	233	30	18
50	230	162	83	233	30	18
65	290	194	93	255	30	23,5
80	310	218	100	274	30	28
100	350	260	118	316	30	39
125	400	304	135	383	30	47
150	480	370	150	431	30	84
200	600	454	180	523	30	138
250	730	570	213	620	40	264
300	850	710	242	670	40	405
400	1100	895	310	870	40	960

Типоразмер E указан только для тех исполнений, в которых этот дополнительный фланец используется.

По вопросам продаж и поддержки обращайтесь:

Архангельск +7 (8182) 45-71-35
 Астрахань +7 (8512) 99-46-80
 Барнаул +7 (3852) 37-96-76
 Белгород +7 (4722) 20-58-80
 Брянск +7 (4832) 32-17-25
 Владивосток +7 (4232) 49-26-85
 Волгоград +7 (8442) 45-94-42
 Екатеринбург +7 (343) 302-14-75
 Ижевск +7 (3412) 20-90-75
 Казань +7 (843) 207-19-05
 Калуга +7 (4842) 33-35-03

Кемерово +7 (3842) 21-56-70
 Киров +7 (8332) 20-58-70
 Краснодар +7 (861) 238-86-59
 Красноярск +7 (391) 989-82-67
 Курск +7 (4712) 23-80-45
 Липецк +7 (4742) 20-01-75
 Магнитогорск +7 (3519) 51-02-81
 Москва +7 (499) 404-24-72
 Мурманск +7 (8152) 65-52-70
 Наб.Челны +7 (8552) 91-01-32
 Ниж.Новгород +7 (831) 200-34-65

Новосибирск +7 (383) 235-95-48
 Омск +7 (381) 299-16-70
 Орел +7 (4862) 22-23-86
 Оренбург +7 (3532) 48-64-35
 Пенза +7 (8412) 23-52-98
 Пермь +7 (342) 233-81-65
 Ростов-на-Дону +7 (863) 309-14-65
 Рязань +7 (4912) 77-61-95
 Самара +7 (846) 219-28-25
 Санкт-Петербург +7 (812) 660-57-09
 Саратов +7 (845) 239-86-35

Сочи +7 (862) 279-22-65
 Ставрополь +7 (8652) 57-76-63
 Сургут +7 (3462) 77-96-35
 Тверь +7 (4822) 39-50-56
 Томск +7 (3822) 48-95-05
 Тула +7 (4872) 44-05-30
 Тюмень +7 (3452) 56-94-75
 Ульяновск +7 (8422) 42-51-95
 Уфа +7 (347) 258-82-65
 Хабаровск +7 (421) 292-95-69
 Челябинск +7 (351) 277-89-65
 Ярославль +7 (4852) 67-02-35

сайт: asta.pro-solution.ru | эл. почта: atn@pro-solution.ru
 телефон: 8 800 511 88 70