

По вопросам продаж и поддержки обращайтесь:

Архангельск +7 (8182) 45-71-35
Астрахань +7 (8512) 99-46-80
Барнаул +7 (3852) 37-96-76
Белгород +7 (4722) 20-58-80
Брянск +7 (4832) 32-17-25
Владивосток +7 (4232) 49-26-85
Волгоград +7 (8442) 45-94-42
Екатеринбург +7 (343) 302-14-75
Ижевск +7 (3412) 20-90-75
Казань +7 (843) 207-19-05
Калуга +7 (4842) 33-35-03

Кемерово +7 (3842) 21-56-70
Киров +7 (8332) 20-58-70
Краснодар +7 (861) 238-86-59
Красноярск +7 (391) 989-82-67
Курск +7 (4712) 23-80-45
Липецк +7 (4742) 20-01-75
Магнитогорск +7 (3519) 51-02-81
Москва +7 (499) 404-24-72
Мурманск +7 (8152) 65-52-70
Наб.Челны +7 (8552) 91-01-32
Ниж.Новгород +7 (831) 200-34-65

Новосибирск +7 (383) 235-95-48
Омск +7 (381) 299-16-70
Орел +7 (4862) 22-23-86
Оренбург +7 (3532) 48-64-35
Пенза +7 (8412) 23-52-98
Пермь +7 (342) 233-81-65
Ростов-на-Дону +7 (863) 309-14-65
Рязань +7 (4912) 77-61-95
Самара +7 (846) 219-28-25
Санкт-Петербург +7 (812) 660-57-09
Саратов +7 (845) 239-86-35

Сочи +7 (862) 279-22-65
Ставрополь +7 (8652) 57-76-63
Сургут +7 (3462) 77-96-35
Тверь +7 (4822) 39-50-56
Томск +7 (3822) 48-95-05
Тула +7 (4872) 44-05-30
Тюмень +7 (3452) 56-94-75
Ульяновск +7 (8422) 42-51-95
Уфа +7 (347) 258-82-65
Хабаровск +7 (421) 292-95-69
Челябинск +7 (351) 277-89-65
Ярославль +7 (4852) 67-02-35

сайт: asta.pro-solution.ru | эл. почта: atn@pro-solution.ru
телефон: 8 800 511 88 70

КЛАПАНЫ СОЛЕНОИДНЫЕ ИЗ НЕРЖАВЕЮЩЕЙ СТАЛИ АСТА

серии ЭСК 600-601 пилотное управление, НЗ и НО, 2/2 ходовые, G3/8"-2", 0,5–16 бар

ТЕХНИЧЕСКОЕ ОПИСАНИЕ

Среда: вода, масла низкой вязкости,
слабоагрессивные жидкости,
воздух, газы

Функция отключения: Нормально-Закрытый (НЗ) (Серия ЭСК 600) и
Нормально-Открытый (НО) (Серия ЭСК601)

Тип управления: пилотный

Количество ходов: 2/2 (Портов/позиций)

Размеры: G3/8" – G2"

Присоединение: Резьба (внутренняя), G (BSPP / ISO 118-1)

Диапазоны давлений: 0,5–16 бар (Серия ЭСК 600), 0,5–8 бар
(Серия ЭСК601)

Температура рабочей среды: -10 °C ... + 80 °C

Температура окружающей среды: -20 °C to max. 70 °C

Время открытия: 200мс – 1500мс

Время закрытия: 500мс – 2000мс

Максимальная вязкость: 38 cSt или мм²/с

Максимально допустимое давление: 24 бар (ЭСК 600), 12
бар (ЭСК 601)

Минимальный перепад давления: 0,5 бар (для ЭСК 601)

Уплотнение клапана: кольца круглого сечения

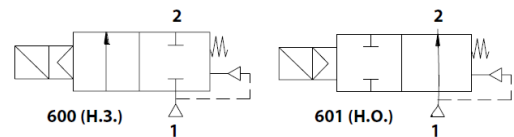
Напряжение питания: AC, DC

Перестановка катушки без демонтажа клапана (независимо AC или DC)

Высокая пропускная способность, надежность и прочность

Установка в любом положении, предпочтительно катушкой вверх

Рекомендуется установка сетчатого фильтра перед клапаном



Пропускная способность (Q) рассчитывается исходя из давления, плотности и коэффициента расхода

В соответствии с 97/23/EC

Директивой на сосуды под давлением (PED), 2006/95/EEC

Директивой на низкое напряжение (LVD) и 2004/108/EC

Директивы на электромагнитную совместимость (EMC)

ПРЕИМУЩЕСТВА

Нержав. Сталь, мин. перепад давления 0,5 Bar, поворач. Катушка 360°, высокая надежность полный проход, патентованная технология, высокая производительность, длительный срок эксплуатации.

Модель №	Положение	Присоединение	Проходное сечение	Коэффициент расхода Kv		Перепад давления				t° среды		Уплотнение	Масса
						Min (для AC)	Min (для DC)	Max (для AC)	Max (для DC)	Min	Max		
ЭСК		G	мм	л/мин	м3/ч	Бар	Бар	Бар	Бар	°C	°C		кг
ЭСК 600.02	N.C	3/8"	13	65	3.90	0.5	0.5	16	16	-10	100	NBR	1.2
ЭСК 600.03	N.C	1/2"	13	65	3.90	0.5	0.5	16	16	-10	100	NBR	1.1
ЭСК 600.04	N.C	3/4"	20	108	6.50	0.5	0.5	16	16	-10	100	NBR	1.15
ЭСК 600.05	N.C	1"	25	172	10.30	0.5	0.5	16	16	-10	100	NBR	1.3
ЭСК 600.06	N.C	1 1/4"	32	315	18.90	0.5	0.5	16	16	-10	100	NBR	3.6
ЭСК 600.07	N.C	1 1/2"	40	430	25.80	0.5	0.5	16	16	-10	100	NBR	3.5
ЭСК 600.08	N.C	2"	50	690	41.40	0.5	0.5	16	16	-10	100	NBR	3.9
ЭСК 601.02	N.O	3/8"	13	65	3.90	0.5	0.5	8	8	-10	100	NBR	1.4
ЭСК 601.03	N.O	1/2"	13	65	3.90	0.5	0.5	8	8	-10	100	NBR	1.3
ЭСК 601.04	N.O	3/4"	20	108	6.50	0.5	0.5	8	8	-10	100	NBR	1.35
ЭСК 601.05	N.O	1"	25	172	10.30	0.5	0.5	8	8	-10	100	NBR	1.5
ЭСК 601.06	N.O	1 1/4"	32	315	18.90	0.5	0.5	8	8	-10	100	NBR	3.8
ЭСК 601.07	N.O	1 1/2"	40	430	25.80	0.5	0.5	8	8	-10	100	NBR	2.7
ЭСК 601.08	N.O	2"	50	690	41.40	0.5	0.5	8	8	-10	100	NBR	4.1

ОПЦИИ

Параметры пользователя могут быть выполнены под заказ

Под заказ: NPT (ANSI 1.20.3), R (BSPT/ISO 7-1), W(BSW), M (метрическая) и др.

Под заказ: мембрана, седловое уплотнение или кольца могут быть выполнены из FPM (VITON) (-10 °C to 160 °C), EPDM (-10 °C to 140 °C)

Под заказ: ручное управление, фильтр, прочие трубные присоединения, корпус с фланцами, корпус из AISI 316, внутренние элементы из нержавеющей стали (для ЭСК 601)

Под заказ: другое напряжение питания, частота (60Гц), класс изоляции катушки: F (155 °C), исполнение с фиксированной катушкой

Под заказ: с электронным таймером, взрывозащита катушки для использования в зонах 1/21-2/22 (Ex em II T4/T5), армированная изоляция катушки (V0 или V1)

Под заказ: клемма LED или без клеммы, клемма с визуальной индикацией и пиковым напряжением, разъем с кабелем длиной 2 метра, плоские клеммы (кабель Ø8-10 мм),

негорючие разъёмы.

Другие исполнения по запросу

ЭЛЕКТРИЧЕСКИЕ ХАРАКТЕРИСТИКИ

Класс Защиты: IP 65 (EN 60529) (с разъёмом)

Присоединительный размер: DIN 46340–3-х полюсные разъёмы (DIN 43650)

Спецификация разъёма: ISO 4400 / EN 175301–803, Форма А, плоские клеммы (Кабель \varnothing 6–8 мм)

Электрическая безопасность: IEC 335, EN 60335–1, EN 60204–1

Класс изоляции катушки: H (180 °C)

Пропитка катушки: полиэфирное стекловолокно

Изоляция катушки: армированное стекловолокно (V2)

Напряжение: для AC(~) 12В, 24В, 48В, 110В, 230В

для DC (=) 12В, 24В, 48В, 110 В, 230 В

Допуски напряжений: для AC (~) или DC (=) %-10; %+10

Частота: 50 Гц

Продолжительность работы: %100 ED

Разработан в соответствии с DIN VDE 0580

МАТЕРИАЛЫ

Корпус: нержавеющая сталь (AISI 304)

Уплотнение плунжера: NBR

Изолирующая трубка: нержавеющая сталь (AISI 430FR или AISI 304), для ЭСК 600
нержавеющая сталь (AISI 430FR или AISI 304) или латунь для ЭСК601

Плунжер: нержавеющая сталь (AISI 430FR)

Пружины: нержавеющая сталь (AISI 302)

Экранирующая катушка: Медь

Седло: нержавеющая сталь

Уплотняющие кольца: NBR

Внутренние металлические элементы: нержавеющая сталь или латунь

Крышка: нержавеющая сталь

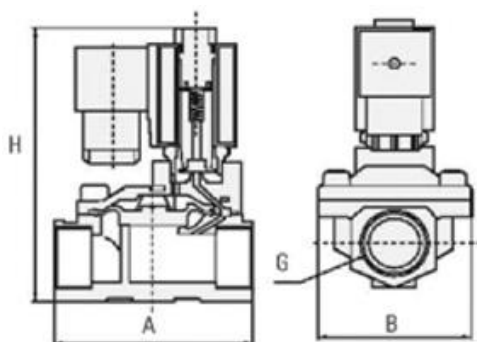
Мембрана/уплотнение плунжера: NBR

Резьба крышки: нержавеющая сталь

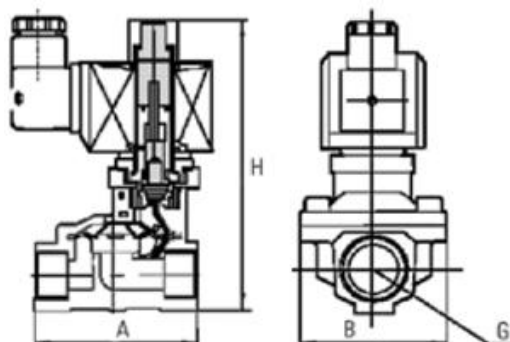
ПОТРЕБЛЯЕМАЯ МОЩНОСТЬ

Переменный ток (AC)				Постоянный ток (DC)			
Модель №	Напряж.	Перемещ. (ВА)	Удержан. (ВА)	Модель №	Напряж.	Холодн. (Вт)	Горяч. (Вт)
ЭКО 10.AC.012	12В	30	18	ЭКО 10.DC.012	12В	16	12
ЭКО 10.AC.024	24В	30	18	ЭКО 10.DC.024	24В	16	12
ЭКО 10.AC.048	48В	30	18	ЭКО 10.DC.048	48В	16	12
ЭКО 10.AC.110	110В	30	18	ЭКО 10.DC.110	110В	16	12
ЭКО 10.AC.230	230В	30	18	ЭКО 10.DC.230	230В	16	12

РАЗМЕРЫ (ММ)



G	A	B	H
3/8"	66	48	112
1/2"	66	48	112
3/4"	15	58	118
1"	96	70	131
1 1/4"	131	96	146
1 1/2"	131	96	146
2"	165	120	167



G	A	B	H
3/8"	66	48	124
1/2"	66	48	124
3/4"	15	58	130
1"	96	70	143
1 1/4"	131	96	158
1 1/2"	131	96	158
2"	165	120	179

По вопросам продаж и поддержки обращайтесь:

Архангельск +7 (8182) 45-71-35
 Астрахань +7 (8512) 99-46-80
 Барнаул +7 (3852) 37-96-76
 Белгород +7 (4722) 20-58-80
 Брянск +7 (4832) 32-17-25
 Владивосток +7 (4232) 49-26-85
 Волгоград +7 (8442) 45-94-42
 Екатеринбург +7 (343) 302-14-75
 Ижевск +7 (3412) 20-90-75
 Казань +7 (843) 207-19-05
 Калуга +7 (4842) 33-35-03

Кемерово +7 (3842) 21-56-70
 Киров +7 (8332) 20-58-70
 Краснодар +7 (861) 238-86-59
 Красноярск +7 (391) 989-82-67
 Курск +7 (4712) 23-80-45
 Липецк +7 (4742) 20-01-75
 Магнитогорск +7 (3519) 51-02-81
 Москва +7 (499) 404-24-72
 Мурманск +7 (8152) 65-52-70
 Наб.Челны +7 (8552) 91-01-32
 Ниж.Новгород +7 (831) 200-34-65

Новосибирск +7 (383) 235-95-48
 Омск +7 (381) 299-16-70
 Орел +7 (4862) 22-23-86
 Оренбург +7 (3532) 48-64-35
 Пенза +7 (8412) 23-52-98
 Пермь +7 (342) 233-81-65
 Ростов-на-Дону +7 (863) 309-14-65
 Рязань +7 (4912) 77-61-95
 Самара +7 (846) 219-28-25
 Санкт-Петербург +7 (812) 660-57-09
 Саратов +7 (845) 239-86-35

Сочи +7 (862) 279-22-65
 Ставрополь +7 (8652) 57-76-63
 Сургут +7 (3462) 77-96-35
 Тверь +7 (4822) 39-50-56
 Томск +7 (3822) 48-95-05
 Тула +7 (4872) 44-05-30
 Тюмень +7 (3452) 56-94-75
 Ульяновск +7 (8422) 42-51-95
 Уфа +7 (347) 258-82-65
 Хабаровск +7 (421) 292-95-69
 Челябинск +7 (351) 277-89-65
 Ярославль +7 (4852) 67-02-35

сайт: asta.pro-solution.ru | эл. почта: atn@pro-solution.ru
 телефон: 8 800 511 88 70