

## По вопросам продаж и поддержки обращайтесь:

Архангельск +7 (8182) 45-71-35  
Астрахань +7 (8512) 99-46-80  
Барнаул +7 (3852) 37-96-76  
Белгород +7 (4722) 20-58-80  
Брянск +7 (4832) 32-17-25  
Владивосток +7 (4232) 49-26-85  
Волгоград +7 (8442) 45-94-42  
Екатеринбург +7 (343) 302-14-75  
Ижевск +7 (3412) 20-90-75  
Казань +7 (843) 207-19-05  
Калуга +7 (4842) 33-35-03

Кемерово +7 (3842) 21-56-70  
Киров +7 (8332) 20-58-70  
Краснодар +7 (861) 238-86-59  
Красноярск +7 (391) 989-82-67  
Курск +7 (4712) 23-80-45  
Липецк +7 (4742) 20-01-75  
Магнитогорск +7 (3519) 51-02-81  
Москва +7 (499) 404-24-72  
Мурманск +7 (8152) 65-52-70  
Наб.Челны +7 (8552) 91-01-32  
Ниж.Новгород +7 (831) 200-34-65

Новосибирск +7 (383) 235-95-48  
Омск +7 (381) 299-16-70  
Орел +7 (4862) 22-23-86  
Оренбург +7 (3532) 48-64-35  
Пенза +7 (8412) 23-52-98  
Пермь +7 (342) 233-81-65  
Ростов-на-Дону +7 (863) 309-14-65  
Рязань +7 (4912) 77-61-95  
Самара +7 (846) 219-28-25  
Санкт-Петербург +7 (812) 660-57-09  
Саратов +7 (845) 239-86-35

Сочи +7 (862) 279-22-65  
Ставрополь +7 (8652) 57-76-63  
Сургут +7 (3462) 77-96-35  
Тверь +7 (4822) 39-50-56  
Томск +7 (3822) 48-95-05  
Тула +7 (4872) 44-05-30  
Тюмень +7 (3452) 56-94-75  
Ульяновск +7 (8422) 42-51-95  
Уфа +7 (347) 258-82-65  
Хабаровск +7 (421) 292-95-69  
Челябинск +7 (351) 277-89-65  
Ярославль +7 (4852) 67-02-35

сайт: [asta.pro-solution.ru](http://asta.pro-solution.ru) | эл. почта: [atn@pro-solution.ru](mailto:atn@pro-solution.ru)

телефон: 8 800 511 88 70

### КЛАПАНЫ СОЛЕНОИДНЫЕ ОБЩЕПРОМЫШЛЕННЫЕ АСТА серии ЭСК 110-111

пилотное управление, НЗ и НО, 2/2 ходовые, G11/4" – G2", 0–10 бар  $\Delta P=0$

(не требуют мин.перепада давления)

#### ТЕХНИЧЕСКИЕ ДАННЫЕ

Среда: вода, светлые нефтепродукты и другие неагрессивные жидкости и воздух, нейтральные газы, не ставятся на агрессивные жидкости и газы

Функция безопасности: Нормально-Закрытый (НЗ) (Серия ЭСК 110) и Нормально-Открытый (НО) (Серия ЭСК 111)

Тип управления: пилотное

Количество ходов: 2/2 (Портов/Позиций)

Размеры: G11/4" – G2"

Присоединение: Резьба G (BSPP / ISO 228–1)

Диапазоны давлений: 0–10 бар (Серия ЭСК110),

0–5 бар (Серия ЭСК111)

Температура среды: -10 °C – +140 °C

Температура окружающей среды: -20 °C – +70 °C

Время открытия: 200мс – 1500мс

Время закрытия: 500мс – 2000мс

Максимальная вязкость: 38cSt или мм<sup>2</sup>/с

Максимально допустимое давление: 15 бар (Серия

ЭСК110), 8 бар (Серия ЭСК111) не требует

минимального перепада давления, внутренняя

выпускная система (Серия ЭСК111)

Уплотнение клапана: кольца круглого сечения

Напряжение: AC, DC

Перестановка катушки без демонтажа клапана (независимо AC, DC)

Высокая пропускная способность, высокая надежность и прочность

Различные диапазоны расходов, широкий диапазон отверстий



Установка в любом положении, но наиболее оптимально катушкой вверх

Перед клапаном среду необходимо фильтровать

Расход (Q) может быть рассчитан, исходя из значений давления, плотности и коэффициента расхода

В соответствии с 97/23/ЕС Директива на оборудование, работающее под давлением (PED), 2006/95/ЕЕС директива на низковольтное оборудование (LVD), 2004/108/ЕС Директива по электромагнитной совместимости (EMC)

## ПРЕИМУЩЕСТВА

Низкие потери, не требует минимального перепада давления, поворач.катушка 360°, высокая надежность, полнопроходной, патентованная технология, высокая пропускная способность, продолжительный срок эксплуатации.

Модель №	Положение	Присоединение	Проходное сечение	Коэффициент расхода Kv		Перепад давления				t° среды		Уплотнение	Масса
						Min (для AC)	Min (для DC)	Max (для AC)	Max (для DC)	Min	Max		
ЭСК		G	мм	л/мин	м3/ч	Бар	Бар	Бар	Бар	°C	°C		кг
ЭСК 110.06	H3	11/4"	32	345	20.70	0	0	10	6	-10	140	EPDM	3.6
ЭСК 110.07	H3	11/2"	40	415	24.90	0	0	10	6	-10	140	EPDM	3.5
ЭСК 110.08	H3	2"	50	690	41.40	0	0	10	6	-10	140	EPDM	3.9
ЭСК 111.06	HO	11/4"	32	345	20.70	0	0	5	3	-10	140	EPDM	3.7
ЭСК 111.07	HO	11/2"	40	415	24.90	0	0	5	3	-10	140	EPDM	2.6
ЭСК 111.08	HO	2"	50	690	41.40	0	0	5	3	-10	140	EPDM	4

## ОПЦИИ

Низкие потери, не требует минимального перепада давления, поворач.катушка 360°, высокая надежность, полнопроходной, патентованная технология  
Параметры пользователя могут быть выполнены под заказ

Под заказ NPT (ANSI 1.20.3), R (BSPT/ISO 7-1), W (BSP), M (метрическая)

Под заказ: мембрана, седловое уплотнение и кольца из FPM(Viton)(-10 °C ...+160 °C), EPDM (-10 °C...+140 °C)

Под заказ: различные материалы корпуса, седловое уплотнение из нерж стали (Серия ЭСК111), ручное управление, седло из нержавеющей стали, фильтр, другие присоединения, фланцевое присоединение

Под заказ: другое управляющее напряжение, частота 60Гц, класс изоляции катушки F (155 °C), фиксация катушки

Под заказ: с электронным таймером, взрывозащита катушки для работы в зонах 1/21-2/22 (Ex em II T4/T5), материал изоляции катушки – может быть армировано стекловолокном (V0 или V1)

Под заказ: клемма с LED, или без клеммы, клемма с визуальной индикацией и пиковым напряжением, разъем с кабелем длиной 2 м, плоские клеммы (кабель Ф8–10 мм), негорючие разъемы

Другие исполнения по запросу: высокая пропускная способность, продолжительный срок эксплуатации.

### **ЭЛЕКТРИЧЕСКИЕ ХАРАКТЕРИСТИКИ**

Класс защиты IP65 (EN 60529) (с разъемом)

Соединительный разъем: DIN 46340–3 полюсные разъемы (DIN 43650)

Спецификация разъема: ISO 4400/EN175301–803, форма А, плоские клеммы (кабель Ф6–8мм)

Электрическая безопасность: IEC 335, EN 60335–1, EN 60204–1

Класс изоляции катушки: H (180 °C)

Пропитка катушки: полиэфирное стекловолокно

Изоляция катушки: армированное стекловолокно (V2)

Напряжение: для AC(~) 12В, 24В, 48В, 110В, 230В для DC(=) 12В, 24В, 48В, 110В, 230В

Допуски напряжений: для AC(~) и DC(=) -10%...+10%

Частота: 50 Гц

Продолжительность работы: 100% ED

Разработан согласно DIN VDE 0580

### **МАТЕРИАЛЫ**

Корпус: латунь

Уплотнение плунжера: EPDM

Изолирующая трубка: нержавеющая сталь (AISI 430FR и AISI 304) (Серия ЭСК110), нержавеющая сталь (AISI 430FR и AISI 304) или латунь (Серия ЭСК111)

Плунжер: нержавеющая сталь (AISI 430FR)

Пружины: нержавеющая сталь (AISI 302)

Экранирующая катушка: медь

Седло: латунь

Уплотняющие кольца: NBR

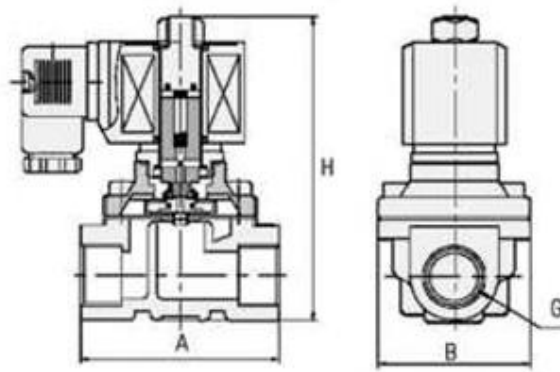
Внутренние части: нержавеющая сталь и латунь

Крышка: латунь

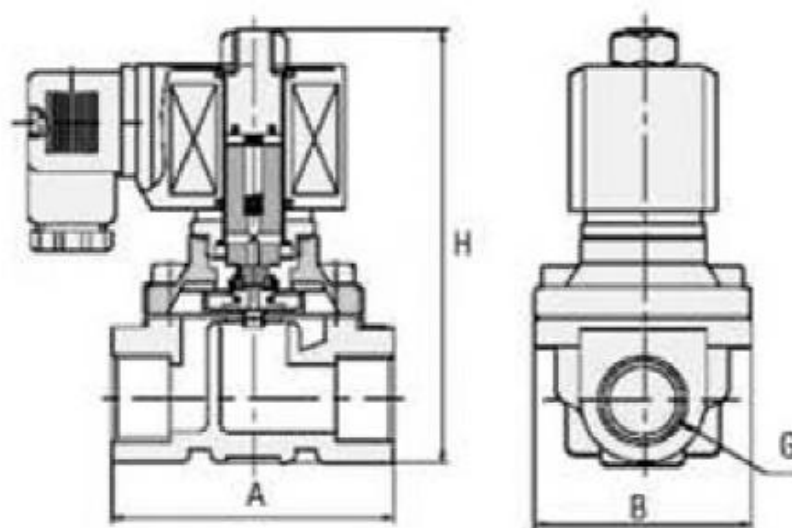
Мембрана/уплотнение седла: EPDM

Болты крышки: нержавеющая сталь

**РАЗМЕРЫ (ММ)**



	<b>A</b>	<b>B</b>	<b>H</b>
1 1/4"	112	86.5	180
1 1/2"	123	94	190
2"	168	123	216



**Рис.2**

	<b>A</b>	<b>B</b>	<b>C</b>
1 1/4"	112	86.5	150
1 1/2"	123	94	160
2"	168	123	183

## ПОТРЕБЛЯЕМАЯ МОЩНОСТЬ

Переменный ток (АС)				Постоянный ток (DC)			
Модель №	Напряж.	Перемещ. (ВА)	Удержан. (ВА)	Модель №	Напряж.	Холодн. (Вт)	Горяч. (Вт)
ЭКО 10.АС.012	12В	30	18	ЭКО 10.DC.012	12В	16	12
ЭКО 10.АС.024	24В	30	18	ЭКО 10.DC.024	24В	16	12
ЭКО 10.АС.048	48В	30	18	ЭКО 10.DC.048	48В	16	12
ЭКО 10.АС.110	110В	30	18	ЭКО 10.DC.110	110В	16	12
ЭКО 10.АС.230	230В	30	18	ЭКО 10.DC.230	230В	16	12

### По вопросам продаж и поддержки обращайтесь:

Архангельск +7 (8182) 45-71-35  
Астрахань +7 (8512) 99-46-80  
Барнаул +7 (3852) 37-96-76  
Белгород +7 (4722) 20-58-80  
Брянск +7 (4832) 32-17-25  
Владивосток +7 (4232) 49-26-85  
Волгоград +7 (8442) 45-94-42  
Екатеринбург +7 (343) 302-14-75  
Ижевск +7 (3412) 20-90-75  
Казань +7 (843) 207-19-05  
Калуга +7 (4842) 33-35-03

Кемерово +7 (3842) 21-56-70  
Киров +7 (8332) 20-58-70  
Краснодар +7 (861) 238-86-59  
Красноярск +7 (391) 989-82-67  
Курск +7 (4712) 23-80-45  
Липецк +7 (4742) 20-01-75  
Магнитогорск +7 (3519) 51-02-81  
Москва +7 (499) 404-24-72  
Мурманск +7 (8152) 65-52-70  
Наб.Челны +7 (8552) 91-01-32  
Ниж.Новгород +7 (831) 200-34-65

Новосибирск +7 (383) 235-95-48  
Омск +7 (381) 299-16-70  
Орел +7 (4862) 22-23-86  
Оренбург +7 (3532) 48-64-35  
Пенза +7 (8412) 23-52-98  
Пермь +7 (342) 233-81-65  
Ростов-на-Дону +7 (863) 309-14-65  
Рязань +7 (4912) 77-61-95  
Самара +7 (846) 219-28-25  
Санкт-Петербург +7 (812) 660-57-09  
Саратов +7 (845) 239-86-35

Сочи +7 (862) 279-22-65  
Ставрополь +7 (8652) 57-76-63  
Сургут +7 (3462) 77-96-35  
Тверь +7 (4822) 39-50-56  
Томск +7 (3822) 48-95-05  
Тула +7 (4872) 44-05-30  
Тюмень +7 (3452) 56-94-75  
Ульяновск +7 (8422) 42-51-95  
Уфа +7 (347) 258-82-65  
Хабаровск +7 (421) 292-95-69  
Челябинск +7 (351) 277-89-65  
Ярославль +7 (4852) 67-02-35

сайт: [asta.pro-solution.ru](http://asta.pro-solution.ru) | эл. почта: [atn@pro-solution.ru](mailto:atn@pro-solution.ru)  
телефон: 8 800 511 88 70