

По вопросам продаж и поддержки обращайтесь:

Архангельск +7 (8182) 45-71-35
Астрахань +7 (8512) 99-46-80
Барнаул +7 (3852) 37-96-76
Белгород +7 (4722) 20-58-80
Брянск +7 (4832) 32-17-25
Владивосток +7 (4232) 49-26-85
Волгоград +7 (8442) 45-94-42
Екатеринбург +7 (343) 302-14-75
Ижевск +7 (3412) 20-90-75
Казань +7 (843) 207-19-05
Калуга +7 (4842) 33-35-03

Кемерово +7 (3842) 21-56-70
Киров +7 (8332) 20-58-70
Краснодар +7 (861) 238-86-59
Красноярск +7 (391) 989-82-67
Курск +7 (4712) 23-80-45
Липецк +7 (4742) 20-01-75
Магнитогорск +7 (3519) 51-02-81
Москва +7 (499) 404-24-72
Мурманск +7 (8152) 65-52-70
Наб.Челны +7 (8552) 91-01-32
Ниж.Новгород +7 (831) 200-34-65

Новосибирск +7 (383) 235-95-48
Омск +7 (381) 299-16-70
Орел +7 (4862) 22-23-86
Оренбург +7 (3532) 48-64-35
Пенза +7 (8412) 23-52-98
Пермь +7 (342) 233-81-65
Ростов-на-Дону +7 (863) 309-14-65
Рязань +7 (4912) 77-61-95
Самара +7 (846) 219-28-25
Санкт-Петербург +7 (812) 660-57-09
Саратов +7 (845) 239-86-35

Сочи +7 (862) 279-22-65
Ставрополь +7 (8652) 57-76-63
Сургут +7 (3462) 77-96-35
Тверь +7 (4822) 39-50-56
Томск +7 (3822) 48-95-05
Тула +7 (4872) 44-05-30
Тюмень +7 (3452) 56-94-75
Ульяновск +7 (8422) 42-51-95
Уфа +7 (347) 258-82-65
Хабаровск +7 (421) 292-95-69
Челябинск +7 (351) 277-89-65
Ярославль +7 (4852) 67-02-35

сайт: asta.pro-solution.ru | эл. почта: atn@pro-solution.ru
телефон: 8 800 511 88 70

КЛАПАН ПРЕДОХРАНИТЕЛЬНЫЙ АСТА П01 DN125x125



ОПИСАНИЕ

Предохранительный клапан АСТА серии П01 является пропорциональным пружинным клапаном, преимущественно используемым в системах теплоснабжения. Клапан имеет патрубки одинакового размера на входе и выходе.

ОСНОВНЫЕ СВОЙСТВА

Пропорциональная конструкция.

Возможность настройки давления начала открытия в диапазоне от 0,45 бар до 16 бар.

Корпус из серого чугуна PN16.

ОПЦИИ:	полностью из нержавеющей стали
ПРИМЕНЕНИЕ:	вода в системах теплоснабжения
ИСПОЛНЕНИЯ:	материал корпуса - ВЧ, сталь, нерж. сталь, см. маркировку АСТА П01
ТИПОРАЗМЕРЫ:	DN125x125
ПРИСОЕДИНЕНИЕ:	Фланцы по ГОСТ 12815 исп.1 PN16
УСТАНОВКА:	Корпус вертикально, вход через патрубок снизу, сброс среды через боковой патрубок. В случае подъема отводящего трубопровода, необходимо организовать дополнительный дренаж через специальное отверстие в корпусе клапана. См. инструкцию по монтажу и эксплуатации.

ДИАПАЗОНЫ ДАВЛЕНИЙ, бар

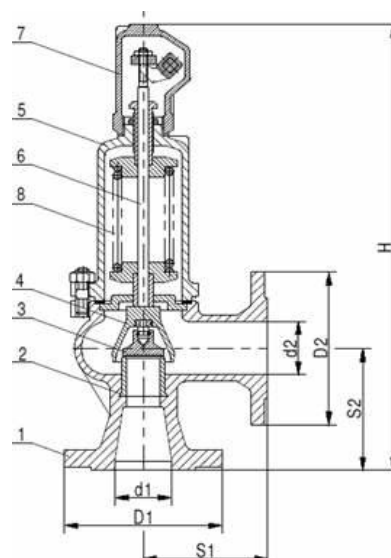
0,45...0,68;
0,66...1;
0,95...1,4;
1,3...1,9;
1,8...2,6;
2,5...3,6;
3,5...5,0;
4,8...6,3;
6,0...8,0;
7,5...10;
9,5...12,5;
12...16

КОЭФФИЦИЕНТ ИСТЕЧЕНИЯ

Тип клапана	DN	α, для пара и газов		α, жидкости	
		b1=10%	b1=10%	b1=25%	
				p<1,	p≥1,
АСТА П01	125x125	0,25	0,006	0,065	0,25

СПЕЦИФИКАЦИЯ МАТЕРИАЛОВ

№п.п.	Наименование	Материал
1	Корпус	EN-GJL-250
2	Седло	X39CrMo17-1
3	Плунжер	X39CrMo17-1
4	Колокол	EN-GJL-400-15
5	Крышка	EN-GJL-250
6	Шток	X20Cr13(1)
7	Крышка	EN-GJL-400-15
8	пружина	51CrV42)



ГАБАРИТНЫЕ РАЗМЕРЫ (ДЛЯ СЧ PN16, для прочих материалов по запросу)

DN	Седло		D1	D2	S1	S2	H	Давление начала срабатывания		масса
	d0	A						мин	макс1	
d1xd2	мм	мм2	PN16	PN10	мм		бар		кг	
125 x 125	77	4657	250	250	200	200	810	0,45	16	74,0

**ЗАВИСИМОСТЬ ТЕМПЕРАТУРА-ДАВЛЕНИЕ
ДЛЯ МАТЕРИАЛА EN-GJL-250**



**ПРОПУСКНАЯ СПОСОБНОСТЬ ДЛЯ ПРЕДОХРАНИТЕЛЬНЫХ
КЛАПАНОВ АСТА СЕРИИ П01**

Ду, мм	125 x 125	
	I	II
0,5	1147	11920
1,0	1550	17000
1,5	1961	80100
2,0	2368	91765
2,5	2775	103430
3,0	3186	113210
3,5	3593	122015
4,0	4000	130820
4,5	4403	138550
5,0	4806	146280
6,0	5628	160200
7,0	6442	172610
8,0	7256	185020
9,0	8070	195920
10,0	8884	206820
12,0	10512	226560
14,0	12140	244730
16,0	13767	261630
18,0	15395	277510
20,0	17023	292510
22,0	18651	306800
24,0	20279	320450
26,0	21907	333530
28,0	23535	346110
30,0	25163	358260
32,0	26791	370000
34,0	28419	381410
36,0	30047	392450
38,0	31674	403200
40,0	33302	413680

Комментарий: P – давление начала открытия, бар; пропускная способность для рабочих сред: I – воздух, нм3/ч; II – вода, л/ч.

По вопросам продаж и поддержки обращайтесь:

Архангельск +7 (8182) 45-71-35	Кемерово +7 (3842) 21-56-70	Новосибирск +7 (383) 235-95-48	Сочи +7 (862) 279-22-65
Астрахань +7 (8512) 99-46-80	Киров +7 (8332) 20-58-70	Омск +7 (381) 299-16-70	Ставрополь +7 (8652) 57-76-63
Барнаул +7 (3852) 37-96-76	Краснодар +7 (861) 238-86-59	Орел +7 (4862) 22-23-86	Сургут +7 (3462) 77-96-35
Белгород +7 (4722) 20-58-80	Красноярск +7 (391) 989-82-67	Оренбург +7 (3532) 48-64-35	Тверь +7 (4822) 39-50-56
Брянск +7 (4832) 32-17-25	Курск +7 (4712) 23-80-45	Пенза +7 (8412) 23-52-98	Томск +7 (3822) 48-95-05
Владивосток +7 (4232) 49-26-85	Липецк +7 (4742) 20-01-75	Пермь +7 (342) 233-81-65	Тула +7 (4872) 44-05-30
Волгоград +7 (8442) 45-94-42	Магнитогорск +7 (3519) 51-02-81	Ростов-на-Дону +7 (863) 309-14-65	Тюмень +7 (3452) 56-94-75
Екатеринбург +7 (343) 302-14-75	Москва +7 (499) 404-24-72	Рязань +7 (4912) 77-61-95	Ульяновск +7 (8422) 42-51-95
Ижевск +7 (3412) 20-90-75	Мурманск +7 (8152) 65-52-70	Самара +7 (846) 219-28-25	Уфа +7 (347) 258-82-65
Казань +7 (843) 207-19-05	Наб.Челны +7 (8552) 91-01-32	Санкт-Петербург +7 (812) 660-57-09	Хабаровск +7 (421) 292-95-69
Калуга +7 (4842) 33-35-03	Ниж.Новгород +7 (831) 200-34-65	Саратов +7 (845) 239-86-35	Челябинск +7 (351) 277-89-65
			Ярославль +7 (4852) 67-02-35

**сайт: asta.pro-solution.ru | эл. почта: atn@pro-solution.ru
телефон: 8 800 511 88 70**