

## По вопросам продаж и поддержки обращайтесь:

Архангельск +7 (8182) 45-71-35  
Астрахань +7 (8512) 99-46-80  
Барнаул +7 (3852) 37-96-76  
Белгород +7 (4722) 20-58-80  
Брянск +7 (4832) 32-17-25  
Владивосток +7 (4232) 49-26-85  
Волгоград +7 (8442) 45-94-42  
Екатеринбург +7 (343) 302-14-75  
Ижевск +7 (3412) 20-90-75  
Казань +7 (843) 207-19-05  
Калуга +7 (4842) 33-35-03

Кемерово +7 (3842) 21-56-70  
Киров +7 (8332) 20-58-70  
Краснодар +7 (861) 238-86-59  
Красноярск +7 (391) 989-82-67  
Курск +7 (4712) 23-80-45  
Липецк +7 (4742) 20-01-75  
Магнитогорск +7 (3519) 51-02-81  
Москва +7 (499) 404-24-72  
Мурманск +7 (8152) 65-52-70  
Наб.Челны +7 (8552) 91-01-32  
Ниж.Новгород +7 (831) 200-34-65

Новосибирск +7 (383) 235-95-48  
Омск +7 (381) 299-16-70  
Орел +7 (4862) 22-23-86  
Оренбург +7 (3532) 48-64-35  
Пенза +7 (8412) 23-52-98  
Пермь +7 (342) 233-81-65  
Ростов-на-Дону +7 (863) 309-14-65  
Рязань +7 (4912) 77-61-95  
Самара +7 (846) 219-28-25  
Санкт-Петербург +7 (812) 660-57-09  
Саратов +7 (845) 239-86-35

Сочи +7 (862) 279-22-65  
Ставрополь +7 (8652) 57-76-63  
Сургут +7 (3462) 77-96-35  
Тверь +7 (4822) 39-50-56  
Томск +7 (3822) 48-95-05  
Тула +7 (4872) 44-05-30  
Тюмень +7 (3452) 56-94-75  
Ульяновск +7 (8422) 42-51-95  
Уфа +7 (347) 258-82-65  
Хабаровск +7 (421) 292-95-69  
Челябинск +7 (351) 277-89-65  
Ярославль +7 (4852) 67-02-35

сайт: [asta.pro-solution.ru](http://asta.pro-solution.ru) | эл. почта: [atn@pro-solution.ru](mailto:atn@pro-solution.ru)  
телефон: 8 800 511 88 70

## КЛАПАН ПРЕДОХРАНИТЕЛЬНЫЙ АСТА П01 DN32x32



### ОПИСАНИЕ

Предохранительный клапан АСТА серии П01 является пропорциональным пружинным клапаном, преимущественно используемым в системах теплоснабжения. Клапан имеет патрубки одинакового размера на входе и выходе.

### ОСНОВНЫЕ СВОЙСТВА

Пропорциональная конструкция.

Возможность настройки давления начала открытия в диапазоне от 0,45 бар до 16 бар.

Корпус из серого чугуна PN16.

ОПЦИИ:	полностью из нержавеющей стали
ПРИМЕНЕНИЕ:	вода в системах теплоснабжения
ИСПОЛНЕНИЯ:	материал корпуса - ВЧ, сталь, нерж. сталь, см. маркировку АСТА П01
ТИПОРАЗМЕРЫ:	DN32x32
ПРИСОЕДИНЕНИЕ:	Фланцы по ГОСТ 12815 исп.1 PN16
УСТАНОВКА:	Корпус вертикально, вход через патрубок снизу, сброс среды через боковой патрубок. В случае подъема отводящего трубопровода, необходимо организовать дополнительный дренаж через специальное отверстие в корпусе клапана. См. инструкцию по монтажу и эксплуатации.

### ДИАПАЗОНЫ ДАВЛЕНИЙ, бар

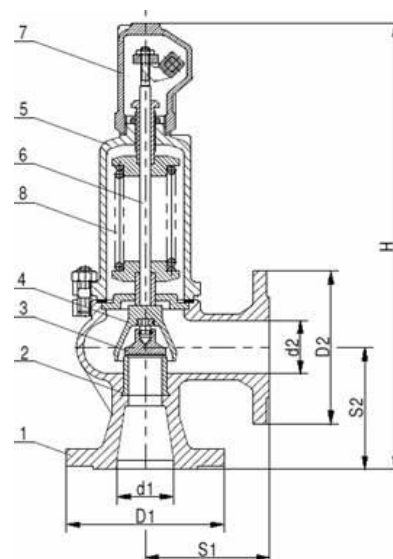
0,45...0,68;  
0,66...1;  
0,95...1,4;  
1,3...1,9;  
1,8...2,6;  
2,5...3,6;  
3,5...5,0;  
4,8...6,3;  
6,0...8,0;  
7,5...10;  
9,5...12,5;  
12...16

### КОЭФФИЦИЕНТ ИСТЕЧЕНИЯ

Тип клапана	DN	α, для пара и газов		α, жидкости	
		b1=10%	b1=10%	b1=25%	
				p<1,	p≥1,
АСТА П01	32x32	0,25	0,006	0,065	0,25

### СПЕЦИФИКАЦИЯ МАТЕРИАЛОВ

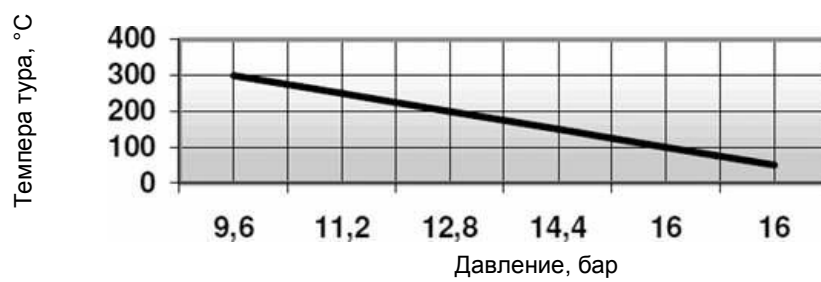
№п.п.	Наименование	Материал
1	Корпус	EN-GJL-250
2	Седло	X39CrMo17-1
3	Плунжер	X39CrMo17-1
4	Колокол	EN-GJL-400-15
5	Крышка	EN-GJL-250
6	Шток	X20Cr13(1)
7	Крышка	EN-GJL-400-15
8	пружина	51CrV4(2)



**ГАБАРИТНЫЕ РАЗМЕРЫ (ДЛЯ СЧ PN16, для прочих материалов по запросу)**

DN	Седло		D1	D2	S1	S2	H	Давление начала срабатывания		масса
	d0	A						мин	макс1	
d1xd2	мм	мм2	PN16	PN10	мм		бар		кг	
32 x 32	20	314	140	140	105	105	390	0,45	16	10,0

**ЗАВИСИМОСТЬ ТЕМПЕРАТУРА-ДАВЛЕНИЕ  
ДЛЯ МАТЕРИАЛА EN-GJL-250**



**ПРОПУСКНАЯ СПОСОБНОСТЬ ДЛЯ ПРЕДОХРАНИТЕЛЬНЫХ  
КЛАПАНОВ АСТА СЕРИИ П01**

Ду, мм	32 x 32	
	I	II
0,5	78	800
1,0	109	1080
1,5	132	5230
2,0	159	5990
2,5	186	6750
3,0	217	7390
3,5	244	7965
4,0	271	8540
4,5	298	9045
5,0	326	9550
6,0	380	10460
7,0	434	11270
8,0	488	12080
9,0	543	12790
10,0	597	13500
12,0	705	14790
14,0	822	15980
16,0	930	17080
18,0	1039	18120
20,0	1147	19090
22,0	1256	20030
24,0	1364	20920
26,0	1481	21770
28,0	1589	22590
30,0	1698	23390
32,0	1806	24150
34,0	1915	24900
36,0	2023	25620
38,0	2140	26320
40,0	2248	27000

Комментарий: P – давление начала открытия, бар; пропускная способность для рабочих сред: I – воздух, нм3/ч; II–вода, л/ч.

**По вопросам продаж и поддержки обращайтесь:**

Архангельск +7 (8182) 45-71-35  
 Астрахань +7 (8512) 99-46-80  
 Барнаул +7 (3852) 37-96-76  
 Белгород +7 (4722) 20-58-80  
 Брянск +7 (4832) 32-17-25  
 Владивосток +7 (4232) 49-26-85  
 Волгоград +7 (8442) 45-94-42  
 Екатеринбург +7 (343) 302-14-75  
 Ижевск +7 (3412) 20-90-75  
 Казань +7 (843) 207-19-05  
 Калуга +7 (4842) 33-35-03

Кемерово +7 (3842) 21-56-70  
 Киров +7 (8332) 20-58-70  
 Краснодар +7 (861) 238-86-59  
 Красноярск +7 (391) 989-82-67  
 Курск +7 (4712) 23-80-45  
 Липецк +7 (4742) 20-01-75  
 Магнитогорск +7 (3519) 51-02-81  
 Москва +7 (499) 404-24-72  
 Мурманск +7 (8152) 65-52-70  
 Наб.Челны +7 (8552) 91-01-32  
 Ниж.Новгород +7 (831) 200-34-65

Новосибирск +7 (383) 235-95-48  
 Омск +7 (381) 299-16-70  
 Орел +7 (4862) 22-23-86  
 Оренбург +7 (3532) 48-64-35  
 Пенза +7 (8412) 23-52-98  
 Пермь +7 (342) 233-81-65  
 Ростов-на-Дону +7 (863) 309-14-65  
 Рязань +7 (4912) 77-61-95  
 Самара +7 (846) 219-28-25  
 Санкт-Петербург +7 (812) 660-57-09  
 Саратов +7 (845) 239-86-35

Сочи +7 (862) 279-22-65  
 Ставрополь +7 (8652) 57-76-63  
 Сургут +7 (3462) 77-96-35  
 Тверь +7 (4822) 39-50-56  
 Томск +7 (3822) 48-95-05  
 Тула +7 (4872) 44-05-30  
 Тюмень +7 (3452) 56-94-75  
 Ульяновск +7 (8422) 42-51-95  
 Уфа +7 (347) 258-82-65  
 Хабаровск +7 (421) 292-95-69  
 Челябинск +7 (351) 277-89-65  
 Ярославль +7 (4852) 67-02-35

сайт: [asta.pro-solution.ru](http://asta.pro-solution.ru) | эл. почта: [atn@pro-solution.ru](mailto:atn@pro-solution.ru)  
 телефон: 8 800 511 88 70