

По вопросам продаж и поддержки обращайтесь:

Архангельск +7 (8182) 45-71-35
Астрахань +7 (8512) 99-46-80
Барнаул +7 (3852) 37-96-76
Белгород +7 (4722) 20-58-80
Брянск +7 (4832) 32-17-25
Владивосток +7 (4232) 49-26-85
Волгоград +7 (8442) 45-94-42
Екатеринбург +7 (343) 302-14-75
Ижевск +7 (3412) 20-90-75
Казань +7 (843) 207-19-05
Калуга +7 (4842) 33-35-03

Кемерово +7 (3842) 21-56-70
Киров +7 (8332) 20-58-70
Краснодар +7 (861) 238-86-59
Красноярск +7 (391) 989-82-67
Курск +7 (4712) 23-80-45
Липецк +7 (4742) 20-01-75
Магнитогорск +7 (3519) 51-02-81
Москва +7 (499) 404-24-72
Мурманск +7 (8152) 65-52-70
Наб.Челны +7 (8552) 91-01-32
Ниж.Новгород +7 (831) 200-34-65

Новосибирск +7 (383) 235-95-48
Омск +7 (381) 299-16-70
Орел +7 (4862) 22-23-86
Оренбург +7 (3532) 48-64-35
Пенза +7 (8412) 23-52-98
Пермь +7 (342) 233-81-65
Ростов-на-Дону +7 (863) 309-14-65
Рязань +7 (4912) 77-61-95
Самара +7 (846) 219-28-25
Санкт-Петербург +7 (812) 660-57-09
Саратов +7 (845) 239-86-35

Сочи +7 (862) 279-22-65
Ставрополь +7 (8652) 57-76-63
Сургут +7 (3462) 77-96-35
Тверь +7 (4822) 39-50-56
Томск +7 (3822) 48-95-05
Тула +7 (4872) 44-05-30
Тюмень +7 (3452) 56-94-75
Ульяновск +7 (8422) 42-51-95
Уфа +7 (347) 258-82-65
Хабаровск +7 (421) 292-95-69
Челябинск +7 (351) 277-89-65
Ярославль +7 (4852) 67-02-35

сайт: asta.pro-solution.ru | эл. почта: atn@pro-solution.ru
телефон: 8 800 511 88 70

КЛАПАН ПРЕДОХРАНИТЕЛЬНЫЙ АСТА П01 DN80x80



ОПИСАНИЕ

Предохранительный клапан АСТА серии П01 является пропорциональным пружинным клапаном, преимущественно используемым в системах теплоснабжения. Клапан имеет патрубки одинакового размера на входе и выходе.

ОСНОВНЫЕ СВОЙСТВА

Пропорциональная конструкция.

Возможность настройки давления начала открытия в диапазоне от 0,45 бар до 16 бар.

Корпус из серого чугуна PN16.

ОПЦИИ:	полностью из нержавеющей стали
ПРИМЕНЕНИЕ:	вода в системах теплоснабжения
ИСПОЛНЕНИЯ:	материал корпуса - ВЧ, сталь, нерж. сталь, см. маркировку АСТА П01
ТИПОРАЗМЕРЫ:	DN80x80
ПРИСОЕДИНЕНИЕ:	Фланцы по ГОСТ 12815 исп.1 PN16
УСТАНОВКА:	Корпус вертикально, вход через патрубок снизу, сброс среды через боковой патрубок. В случае подъема отводящего трубопровода, необходимо организовать дополнительный дренаж через специальное отверстие в корпусе клапана. См. инструкцию по монтажу и эксплуатации.

ДИАПАЗОНЫ ДАВЛЕНИЙ, бар

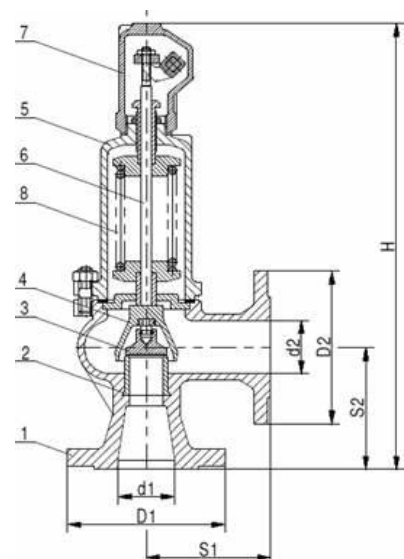
0,45...0,68;
0,66...1;
0,95...1,4;
1,3...1,9;
1,8...2,6;
2,5...3,6;
3,5...5,0;
4,8...6,3;
6,0...8,0;
7,5...10;
9,5...12,5;
12...16

КОЭФФИЦИЕНТ ИСТЕЧЕНИЯ

Тип клапана	DN	α, для пара и газов		α, жидкости	
		b1=10%	b1=10%	b1=25%	
				p<1,	p≥1,
АСТА П01	80x80	0,25	0,006	0,065	0,25

СПЕЦИФИКАЦИЯ МАТЕРИАЛОВ

№п.п.	Наименование	Материал
1	Корпус	EN-GJL-250
2	Седло	X39CrMo17-1
3	Плунжер	X39CrMo17-1
4	Колокол	EN-GJL-400-15
5	Крышка	EN-GJL-250
6	Шток	X20Cr13(1)
7	Крышка	EN-GJL-400-15
8	пружина	51CrV4(2)



ГАБАРИТНЫЕ РАЗМЕРЫ (ДЛЯ СЧ PN16, для прочих материалов по запросу)

DN	Седло		D1	D2	S1	S2	H	Давление начала срабатывания		масса
	d0	A						мин	макс1	
d1xd2	мм	мм2	PN16	PN10	мм		бар		кг	
80 x 80	50	1964	200	200	155	155	655	0,45	16	36,0

**ЗАВИСИМОСТЬ ТЕМПЕРАТУРА-ДАВЛЕНИЕ
ДЛЯ МАТЕРИАЛА EN-GJL-250**



**ПРОПУСКНАЯ СПОСОБНОСТЬ ДЛЯ ПРЕДОХРАНИТЕЛЬНЫХ
КЛАПАНОВ АСТА СЕРИИ П01**

Ду, мм	80 x 80	
	I	II
0,5	488	5030
1,0	659	7170
1,5	829	33780
2,0	1000	38700
2,5	1171	43620
3,0	1341	47750
3,5	1512	51460
4,0	1682	55170
4,5	1857	58430
5,0	2031	61690
6,0	2372	67560
7,0	2717	72795
8,0	3062	78030
9,0	3403	82625
10,0	3744	87220
12,0	4434	95550
14,0	5116	103210
16,0	5806	110340
18,0	6496	117040
20,0	7178	123360
22,0	7868	129390
24,0	8550	135140
26,0	9240	140660
28,0	9922	145960
30,0	10612	151090
32,0	11302	156040
34,0	11984	160850
36,0	12674	165510
38,0	13357	170040
40,0	14047	174490

Комментарий: P – давление начала открытия, бар; пропускная способность для рабочих сред: I – воздух, нм3/ч; II – вода, л/ч.

По вопросам продаж и поддержки обращайтесь:

Архангельск +7 (8182) 45-71-35	Кемерово +7 (3842) 21-56-70	Новосибирск +7 (383) 235-95-48	Сочи +7 (862) 279-22-65
Астрахань +7 (8512) 99-46-80	Киров +7 (8332) 20-58-70	Омск +7 (381) 299-16-70	Ставрополь +7 (8652) 57-76-63
Барнаул +7 (3852) 37-96-76	Краснодар +7 (861) 238-86-59	Орел +7 (4862) 22-23-86	Сургут +7 (3462) 77-96-35
Белгород +7 (4722) 20-58-80	Красноярск +7 (391) 989-82-67	Оренбург +7 (3532) 48-64-35	Тверь +7 (4822) 39-50-56
Брянск +7 (4832) 32-17-25	Курск +7 (4712) 23-80-45	Пенза +7 (8412) 23-52-98	Томск +7 (3822) 48-95-05
Владивосток +7 (4232) 49-26-85	Липецк +7 (4742) 20-01-75	Пермь +7 (342) 233-81-65	Тула +7 (4872) 44-05-30
Волгоград +7 (8442) 45-94-42	Магнитогорск +7 (3519) 51-02-81	Ростов-на-Дону +7 (863) 309-14-65	Тюмень +7 (3452) 56-94-75
Екатеринбург +7 (343) 302-14-75	Москва +7 (499) 404-24-72	Рязань +7 (4912) 77-61-95	Ульяновск +7 (8422) 42-51-95
Ижевск +7 (3412) 20-90-75	Мурманск +7 (8152) 65-52-70	Самара +7 (846) 219-28-25	Уфа +7 (347) 258-82-65
Казань +7 (843) 207-19-05	Наб.Челны +7 (8552) 91-01-32	Санкт-Петербург +7 (812) 660-57-09	Хабаровск +7 (421) 292-95-69
Калуга +7 (4842) 33-35-03	Ниж.Новгород +7 (831) 200-34-65	Саратов +7 (845) 239-86-35	Челябинск +7 (351) 277-89-65
			Ярославль +7 (4852) 67-02-35

**сайт: asta.pro-solution.ru | эл. почта: atn@pro-solution.ru
телефон: 8 800 511 88 70**