

По вопросам продаж и поддержки обращайтесь:

Архангельск +7 (8182) 45-71-35
Астрахань +7 (8512) 99-46-80
Барнаул +7 (3852) 37-96-76
Белгород +7 (4722) 20-58-80
Брянск +7 (4832) 32-17-25
Владивосток +7 (4232) 49-26-85
Волгоград +7 (8442) 45-94-42
Екатеринбург +7 (343) 302-14-75
Ижевск +7 (3412) 20-90-75
Казань +7 (843) 207-19-05
Калуга +7 (4842) 33-35-03

Кемерово +7 (3842) 21-56-70
Киров +7 (8332) 20-58-70
Краснодар +7 (861) 238-86-59
Красноярск +7 (391) 989-82-67
Курск +7 (4712) 23-80-45
Липецк +7 (4742) 20-01-75
Магнитогорск +7 (3519) 51-02-81
Москва +7 (499) 404-24-72
Мурманск +7 (8152) 65-52-70
Наб.Челны +7 (8552) 91-01-32
Ниж.Новгород +7 (831) 200-34-65

Новосибирск +7 (383) 235-95-48
Омск +7 (381) 299-16-70
Орел +7 (4862) 22-23-86
Оренбург +7 (3532) 48-64-35
Пенза +7 (8412) 23-52-98
Пермь +7 (342) 233-81-65
Ростов-на-Дону +7 (863) 309-14-65
Рязань +7 (4912) 77-61-95
Самара +7 (846) 219-28-25
Санкт-Петербург +7 (812) 660-57-09
Саратов +7 (845) 239-86-35

Сочи +7 (862) 279-22-65
Ставрополь +7 (8652) 57-76-63
Сургут +7 (3462) 77-96-35
Тверь +7 (4822) 39-50-56
Томск +7 (3822) 48-95-05
Тула +7 (4872) 44-05-30
Тюмень +7 (3452) 56-94-75
Ульяновск +7 (8422) 42-51-95
Уфа +7 (347) 258-82-65
Хабаровск +7 (421) 292-95-69
Челябинск +7 (351) 277-89-65
Ярославль +7 (4852) 67-02-35

сайт: asta.pro-solution.ru | эл. почта: atn@pro-solution.ru
телефон: 8 800 511 88 70

КЛАПАН ПРЕДОХРАНИТЕЛЬНЫЙ АСТА П02 DN32x50



ОПИСАНИЕ

Предохранительный клапан АСТА серии П02 является полноподъемным пружинным клапаном, преимущественно использующимся в системах пароснабжения, а также на перегретой воде в теплоснабжении. Выходной патрубок на два типоразмера больше входного, что позволяет получить наиболее оптимальную пропускную способность с учётом расширения пара при снижении давления, в том числе при выпуске в атмосферу перегретой воды.

Присоединение фланцы.

ОСНОВНЫЕ СВОЙСТВА

Полноподъемная конструкция.

Возможность настройки давления начала открытия в диапазоне от 0,45 бар до 16 бар (до DN100x150).

Корпус из серого чугуна PN16.

ОПЦИИ:	полностью из нержавеющей стали
ПРИМЕНЕНИЕ:	вода в системах теплоснабжения
ИСПОЛНЕНИЯ:	материал корпуса - ВЧ, сталь, нерж. сталь, см. маркировку АСТА П01
ТИПОРАЗМЕРЫ:	DN32x50
ПРИСОЕДИНЕНИЕ:	Фланцы по ГОСТ 12815 исп.1 PN16
УСТАНОВКА:	Корпус вертикально, вход через патрубок снизу, сброс среды через боковой патрубок. В случае подъёма отводящего трубопровода, необходимо организовать дополнительный дренаж через специальное отверстие в корпусе клапана. См. инструкцию по монтажу и эксплуатации.

ДИАПАЗОНЫ ДАВЛЕНИЙ, бар

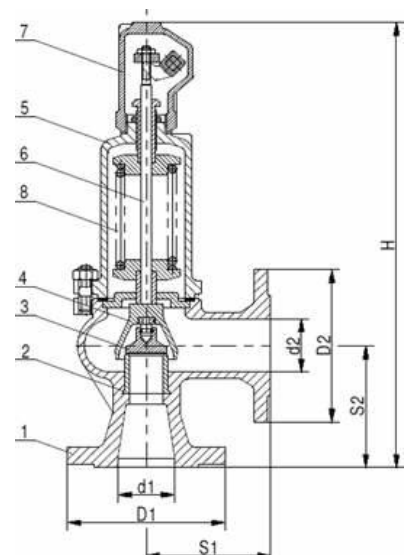
0,45...0,68;
0,66...1;
0,95...1,4;
1,3...1,9;
1,8...2,6;
2,5...3,6;
3,5...5;
4,8...6,3;
6...8;
7,5...10;
9,5...12,5;
12...16

КОЭФФИЦИЕНТ ИСТЕЧЕНИЯ

Тип клапана	DN	Исполнение клапана					
		α, для пара и газов		α, жидкости			α, для пара и газов
		b1=0, (p≤1,) или b1=10% 1,0<p≤1	b1=10% p>1	b1=10%		b1=25%	b1=10%
				p≤6	p>6		
АСТА П02	32x50	0,72	0,78	0,01	0,28	0,28	0,36

СПЕЦИФИКАЦИЯ МАТЕРИАЛОВ

№п.п.	Наименование	Материал
1	Корпус	EN-GJL-250
2	Седло	X39CrMo17-1
3	Плунжер	X39CrMo17-1
4	Колокол	EN-GJL-400-15
5	Крышка	EN-GJL-250
6	Шток	X20Cr13)
7	Крышка	EN-GJL-400-15
8	пружина	51CrV42)



ГАБАРИТНЫЕ РАЗМЕРЫ (ДЛЯ СЧ PN16, для прочих материалов по запросу)

DN	Седло		D1	D2	S1	S2	H	Дренаж	Давление начала срабатывания		масса
	d0	A							мин	макс1	
d1xd2	мм	мм2	PN16	PN10	мм			E	бар		кг
32 x 50	25	491	140	165	100	110	420	G1/4"	0,45	16	13,0

**ЗАВИСИМОСТЬ ТЕМПЕРАТУРА-ДАВЛЕНИЕ
ДЛЯ МАТЕРИАЛА EN-GJL-250**



**ПРОПУСКНАЯ СПОСОБНОСТЬ ДЛЯ ПРЕДОХРАНИТЕЛЬНЫХ
КЛАПАНОВ АСТА СЕРИИ П01**

Ду, (мм)	32 x 50		
	Р	I	II
0,5	246	294	10530
1,0	369	435	14892
1,5	488	590	18239
2,0	602	728	21060
2,5	708	857	23546
3,0	817	1017	25793
3,5	916	1145	27860
4,0	1014	1272	29784
4,5	1112	1399	31590
5,0	1210	1526	33299
6,0	1406	1780	36477
7,0	1602	2035	39400
8,0	1797	2289	42121
9,0	1991	2544	44676
10,0	2185	2798	47092
12,0	2572	3307	51587
14,0	2958	3816	55720
16,0	3344	4324	59568
18,0	3727	4833	63181
20,0	4113	5342	66599
22,0	4497	5851	69850
24,0	4884	6360	72956
26,0	5269	6868	75934
28,0	5657	7377	78801
30,0	6038	7886	81567
32,0	-	8395	84242
34,0	-	8904	86834
36,0	-	9412	89352
38,0	-	9667	91800
40,0	-	10430	94185

Комментарий: Р – давление начала открытия, бар; пропускная способность для рабочих сред: I – пар, кг/ч; II – воздух, нм3/ч; III–вода, л/ч.

По вопросам продаж и поддержки обращайтесь:

Архангельск +7 (8182) 45-71-35
 Астрахань +7 (8512) 99-46-80
 Барнаул +7 (3852) 37-96-76
 Белгород +7 (4722) 20-58-80
 Брянск +7 (4832) 32-17-25
 Владивосток +7 (4232) 49-26-85
 Волгоград +7 (8442) 45-94-42
 Екатеринбург +7 (343) 302-14-75
 Ижевск +7 (3412) 20-90-75
 Казань +7 (843) 207-19-05
 Калуга +7 (4842) 33-35-03

Кемерово +7 (3842) 21-56-70
 Киров +7 (8332) 20-58-70
 Краснодар +7 (861) 238-86-59
 Красноярск +7 (391) 989-82-67
 Курск +7 (4712) 23-80-45
 Липецк +7 (4742) 20-01-75
 Магнитогорск +7 (3519) 51-02-81
 Москва +7 (499) 404-24-72
 Мурманск +7 (8152) 65-52-70
 Наб.Челны +7 (8552) 91-01-32
 Ниж.Новгород +7 (831) 200-34-65

Новосибирск +7 (383) 235-95-48
 Омск +7 (381) 299-16-70
 Орел +7 (4862) 22-23-86
 Оренбург +7 (3532) 48-64-35
 Пенза +7 (8412) 23-52-98
 Пермь +7 (342) 233-81-65
 Ростов-на-Дону +7 (863) 309-14-65
 Рязань +7 (4912) 77-61-95
 Самара +7 (846) 219-28-25
 Санкт-Петербург +7 (812) 660-57-09
 Саратов +7 (845) 239-86-35

Сочи +7 (862) 279-22-65
 Ставрополь +7 (8652) 57-76-63
 Сургут +7 (3462) 77-96-35
 Тверь +7 (4822) 39-50-56
 Томск +7 (3822) 48-95-05
 Тула +7 (4872) 44-05-30
 Тюмень +7 (3452) 56-94-75
 Ульяновск +7 (8422) 42-51-95
 Уфа +7 (347) 258-82-65
 Хабаровск +7 (421) 292-95-69
 Челябинск +7 (351) 277-89-65
 Ярославль +7 (4852) 67-02-35

сайт: asta.pro-solution.ru | эл. почта: atn@pro-solution.ru
 телефон: 8 800 511 88 70