

## По вопросам продаж и поддержки обращайтесь:

Архангельск +7 (8182) 45-71-35  
Астрахань +7 (8512) 99-46-80  
Барнаул +7 (3852) 37-96-76  
Белгород +7 (4722) 20-58-80  
Брянск +7 (4832) 32-17-25  
Владивосток +7 (4232) 49-26-85  
Волгоград +7 (8442) 45-94-42  
Екатеринбург +7 (343) 302-14-75  
Ижевск +7 (3412) 20-90-75  
Казань +7 (843) 207-19-05  
Калуга +7 (4842) 33-35-03

Кемерово +7 (3842) 21-56-70  
Киров +7 (8332) 20-58-70  
Краснодар +7 (861) 238-86-59  
Красноярск +7 (391) 989-82-67  
Курск +7 (4712) 23-80-45  
Липецк +7 (4742) 20-01-75  
Магнитогорск +7 (3519) 51-02-81  
Москва +7 (499) 404-24-72  
Мурманск +7 (8152) 65-52-70  
Наб.Челны +7 (8552) 91-01-32  
Ниж.Новгород +7 (831) 200-34-65

Новосибирск +7 (383) 235-95-48  
Омск +7 (381) 299-16-70  
Орел +7 (4862) 22-23-86  
Оренбург +7 (3532) 48-64-35  
Пенза +7 (8412) 23-52-98  
Пермь +7 (342) 233-81-65  
Ростов-на-Дону +7 (863) 309-14-65  
Рязань +7 (4912) 77-61-95  
Самара +7 (846) 219-28-25  
Санкт-Петербург +7 (812) 660-57-09  
Саратов +7 (845) 239-86-35

Сочи +7 (862) 279-22-65  
Ставрополь +7 (8652) 57-76-63  
Сургут +7 (3462) 77-96-35  
Тверь +7 (4822) 39-50-56  
Томск +7 (3822) 48-95-05  
Тула +7 (4872) 44-05-30  
Тюмень +7 (3452) 56-94-75  
Ульяновск +7 (8422) 42-51-95  
Уфа +7 (347) 258-82-65  
Хабаровск +7 (421) 292-95-69  
Челябинск +7 (351) 277-89-65  
Ярославль +7 (4852) 67-02-35

сайт: [asta.pro-solution.ru](http://asta.pro-solution.ru) | эл. почта: [atn@pro-solution.ru](mailto:atn@pro-solution.ru)  
телефон: 8 800 511 88 70

### КЛАПАН ПРЕДОХРАНИТЕЛЬНЫЙ АСТА П02 DN65x100



#### ОПИСАНИЕ

Предохранительный клапан АСТА серии П02 является полноподъемным пружинным клапаном, преимущественно используемым в системах пароснабжения, а также на перегретой воде в теплоснабжении. Выходной патрубок на два типоразмера больше входного, что позволяет получить наиболее оптимальную пропускную способность с учётом расширения пара при снижении давления, в том числе при выпуске в атмосферу перегретой воды.

Присоединение фланцы.

#### ОСНОВНЫЕ СВОЙСТВА

Полноподъемная конструкция.

Возможность настройки давления начала открытия в диапазоне от 0,45 бар до 16 бар (до DN100x150).

Корпус из серого чугуна PN16.

ОПЦИИ:	полностью из нержавеющей стали
ПРИМЕНЕНИЕ:	вода в системах теплоснабжения
ИСПОЛНЕНИЯ:	материал корпуса - ВЧ, сталь, нерж. сталь, см. маркировку АСТА П01
ТИПОРАЗМЕРЫ:	DN65x100
ПРИСОЕДИНЕНИЕ:	Фланцы по ГОСТ 12815 исп.1 PN16
УСТАНОВКА:	Корпус вертикально, вход через патрубок снизу, сброс среды через боковой патрубок. В случае подъема отводящего трубопровода, необходимо организовать дополнительный дренаж через специальное отверстие в корпусе клапана. См. инструкцию по монтажу и эксплуатации.

### ДИАПАЗОНЫ ДАВЛЕНИЙ, бар

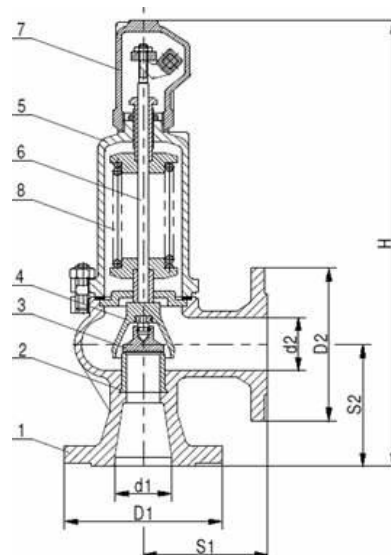
0,45...0,68;  
0,66...1;  
0,95...1,4;  
1,3...1,9;  
1,8...2,6;  
2,5...3,6;  
3,5...5;  
4,8...6,3;  
6...8;  
7,5...10;  
9,5...12,5;  
12...16

### КОЭФФИЦИЕНТ ИСТЕЧЕНИЯ

Тип клапана	DN	Исполнение клапана					
		α, для пара и газов		α, жидкости			α, для пара и газов
		b1=0, (p≤1,) или b1=10% 1,0<p≤1	b1=10% p>1	b1=10%		b1=25%	b1=10%
				p≤6	p>6		
АСТА П02	65x100	0,72	0,78	0,01	0,28	0,28	0,36

### СПЕЦИФИКАЦИЯ МАТЕРИАЛОВ

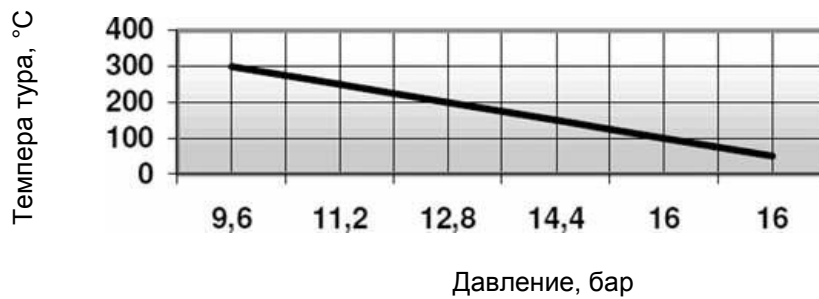
№п.п.	Наименование	Материал
1	Корпус	EN-GJL-250
2	Седло	X39CrMo17-1
3	Плунжер	X39CrMo17-1
4	Колокол	EN-GJL-400-15
5	Крышка	EN-GJL-250
6	Шток	X20Cr13(1)
7	Крышка	EN-GJL-400-15
8	пружина	51CrV42)



**ГАБАРИТНЫЕ РАЗМЕРЫ (ДЛЯ СЧ PN16, для прочих материалов по запросу)**

DN	Седло		D1	D2	S1	S2	H	Дренаж	Давление начала срабатывания		масса
	d0	A							мин	макс1	
d1xd2	мм	мм2	PN16	PN10	мм		Е	бар		кг	
65 x 100	50	1964	185	220	140	150	660	G3/8"	0,45	16	37,0

**ЗАВИСИМОСТЬ ТЕМПЕРАТУРА-ДАВЛЕНИЕ  
ДЛЯ МАТЕРИАЛА EN-GJL-250**



**ПРОПУСКНАЯ СПОСОБНОСТЬ ДЛЯ ПРЕДОХРАНИТЕЛЬНЫХ  
КЛАПАНОВ АСТА СЕРИИ П01**

Ду, (мм)	65 x 100		
	Р	I	II
0,5	982	1168	42120
1,0	1476	1771	59568
1,5	1952	2342	72955
2,0	2408	2913	84241
2,5	2833	3429	94185
3,0	3266	4070	103174
3,5	3661	4579	111441
4,0	4056	5088	119136
4,5	4449	5596	126362
5,0	4842	6105	133198
6,0	5625	7123	145911
7,0	6406	8140	157602
8,0	7187	9158	168483
9,0	7965	10176	178704
10,0	8740	11193	188370
12,0	10289	13228	206349
14,0	11830	15264	222883
16,0	13376	17299	238272
18,0	14909	19334	252725
20,0	16454	21369	266396
22,0	17989	23404	279398
24,0	19537	25440	291822
26,0	-	27475	303738
28,0	-	29510	315204
30,0	-	31545	326267
32,0	-	33580	336967
34,0	-	-	-
36,0	-	-	-
38,0	-	-	-
40,0	-	-	-

Комментарий: Р – давление начала открытия, бар; пропускная способность для рабочих сред: I – пар, кг/ч; II – воздух, нм3/ч; III–вода, л/ч.

**По вопросам продаж и поддержки обращайтесь:**

Архангельск +7 (8182) 45-71-35  
 Астрахань +7 (8512) 99-46-80  
 Барнаул +7 (3852) 37-96-76  
 Белгород +7 (4722) 20-58-80  
 Брянск +7 (4832) 32-17-25  
 Владивосток +7 (4232) 49-26-85  
 Волгоград +7 (8442) 45-94-42  
 Екатеринбург +7 (343) 302-14-75  
 Ижевск +7 (3412) 20-90-75  
 Казань +7 (843) 207-19-05  
 Калуга +7 (4842) 33-35-03

Кемерово +7 (3842) 21-56-70  
 Киров +7 (8332) 20-58-70  
 Краснодар +7 (861) 238-86-59  
 Красноярск +7 (391) 989-82-67  
 Курск +7 (4712) 23-80-45  
 Липецк +7 (4742) 20-01-75  
 Магнитогорск +7 (3519) 51-02-81  
 Москва +7 (499) 404-24-72  
 Мурманск +7 (8152) 65-52-70  
 Наб.Челны +7 (8552) 91-01-32  
 Ниж.Новгород +7 (831) 200-34-65

Новосибирск +7 (383) 235-95-48  
 Омск +7 (381) 299-16-70  
 Орел +7 (4862) 22-23-86  
 Оренбург +7 (3532) 48-64-35  
 Пенза +7 (8412) 23-52-98  
 Пермь +7 (342) 233-81-65  
 Ростов-на-Дону +7 (863) 309-14-65  
 Рязань +7 (4912) 77-61-95  
 Самара +7 (846) 219-28-25  
 Санкт-Петербург +7 (812) 660-57-09  
 Саратов +7 (845) 239-86-35

Сочи +7 (862) 279-22-65  
 Ставрополь +7 (8652) 57-76-63  
 Сургут +7 (3462) 77-96-35  
 Тверь +7 (4822) 39-50-56  
 Томск +7 (3822) 48-95-05  
 Тула +7 (4872) 44-05-30  
 Тюмень +7 (3452) 56-94-75  
 Ульяновск +7 (8422) 42-51-95  
 Уфа +7 (347) 258-82-65  
 Хабаровск +7 (421) 292-95-69  
 Челябинск +7 (351) 277-89-65  
 Ярославль +7 (4852) 67-02-35

**сайт: [asta.pro-solution.ru](http://asta.pro-solution.ru) | эл. почта: [atn@pro-solution.ru](mailto:atn@pro-solution.ru)  
 телефон: 8 800 511 88 70**