

По вопросам продаж и поддержки обращайтесь:

Архангельск +7 (8182) 45-71-35
Астрахань +7 (8512) 99-46-80
Барнаул +7 (3852) 37-96-76
Белгород +7 (4722) 20-58-80
Брянск +7 (4832) 32-17-25
Владивосток +7 (4232) 49-26-85
Волгоград +7 (8442) 45-94-42
Екатеринбург +7 (343) 302-14-75
Ижевск +7 (3412) 20-90-75
Казань +7 (843) 207-19-05
Калуга +7 (4842) 33-35-03

Кемерово +7 (3842) 21-56-70
Киров +7 (8332) 20-58-70
Краснодар +7 (861) 238-86-59
Красноярск +7 (391) 989-82-67
Курск +7 (4712) 23-80-45
Липецк +7 (4742) 20-01-75
Магнитогорск +7 (3519) 51-02-81
Москва +7 (499) 404-24-72
Мурманск +7 (8152) 65-52-70
Наб.Челны +7 (8552) 91-01-32
Ниж.Новгород +7 (831) 200-34-65

Новосибирск +7 (383) 235-95-48
Омск +7 (381) 299-16-70
Орел +7 (4862) 22-23-86
Оренбург +7 (3532) 48-64-35
Пенза +7 (8412) 23-52-98
Пермь +7 (342) 233-81-65
Ростов-на-Дону +7 (863) 309-14-65
Рязань +7 (4912) 77-61-95
Самара +7 (846) 219-28-25
Санкт-Петербург +7 (812) 660-57-09
Саратов +7 (845) 239-86-35

Сочи +7 (862) 279-22-65
Ставрополь +7 (8652) 57-76-63
Сургут +7 (3462) 77-96-35
Тверь +7 (4822) 39-50-56
Томск +7 (3822) 48-95-05
Тула +7 (4872) 44-05-30
Тюмень +7 (3452) 56-94-75
Ульяновск +7 (8422) 42-51-95
Уфа +7 (347) 258-82-65
Хабаровск +7 (421) 292-95-69
Челябинск +7 (351) 277-89-65
Ярославль +7 (4852) 67-02-35

сайт: asta.pro-solution.ru | эл. почта: atn@pro-solution.ru
телефон: 8 800 511 88 70

КЛАПАН ПРЕДОХРАНИТЕЛЬНЫЙ АСТА П04 DN40x40

- НАЗНАЧЕНИЕ:** для защиты систем от повышения давления выше допустимого путем сброса рабочей среды в утилизационную систему. Применяется для защиты резервуаров, трубопроводов и оборудования систем тепло-, водо-, пароснабжения и других систем.
- ПРИМЕНЕНИЕ:** пар, вода, сжатый воздух, газы и жидкости совместимые с материалами конструкции клапана.
- ТИП КЛАПАНА:** пропорциональный, пружинный, угловой.
- ТИП ПОДРЫВА:**
- без подрыва;
 - гайка;
 - рычаг.



ТЕХНИЧЕСКИЕ ХАРАКТЕРИСТИКИ:

Типоразмеры	40x40
Температура	-196 °С до 250 °С*
Давление настройки	0,3–40 бар
Присоединение	Внешняя резьба, фланцы.

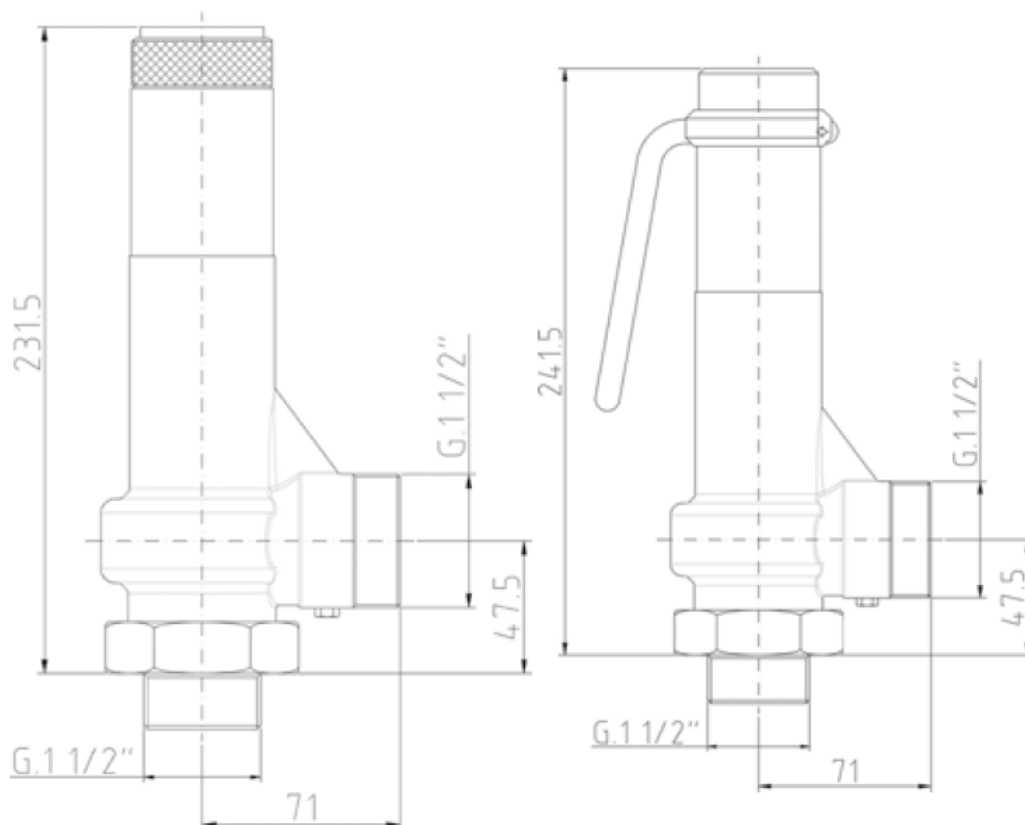
УПЛОТНЕНИЯ:

NBR	Нитрил-Бутадиен	-10 °С до +100 °С
EPDM	Этилен-Пропилен-Диен	-50 °С до +150 °С
VITON	Фтор-каучук	-20 °С до +200 °С
PTFE	Политетрафторэтилен	-196 °С до +250 °С

СПЕЦИФИКАЦИЯ МАТЕРИАЛОВ:

Исполнение	Исп.06 – латунь	Исп.07 – смешанный (нерж. сталь/латунь)	Исп. 04 – нержавеющая сталь
Корпус	Латунь (CW614N)	Латунь (CW614N)	Нерж. сталь (1.4404)
Крышка	Латунь (CW614N)	Латунь (CW614N)	Нерж. сталь (1.4404)
Седло	Латунь (CW614N)	Нерж. сталь (1.4404)	Нерж. сталь (1.4404)
Пружина	Нерж. сталь (1.4404)	Нерж. сталь (1.4404)	Нерж. сталь (1.4404)
Шток	Латунь (CW614N)	Латунь (CW614N)	Нерж. сталь (1.4404)
Плунжер	Латунь (CW614N)	Нерж. сталь (1.4404)	Нерж. сталь (1.4404)

ГАБАРИТНЫЕ РАЗМЕРЫ:



- производитель по своему усмотрению может изменять конструкцию клапана, не нарушая рабочих характеристик

ТАБЛИЦА ПРОПУСКНОЙ СПОСОБНОСТИ:

DN	40x40(∅0=25мм)		
	Воздух	Пар	Вода
Рн (бар)	нм3/ч	кг/ч	м3/ч
0,5	404	325	6,34
1	547	436	8,96
1,5	690	546	10,97
2	833	656	12,67
2,5	976	765	14,17
3	1119	874	15,52
3,5	1263	982	16,76
4	1406	1090	17,92

4,5	1549	1198	19,01
5	1692	1305	20,04
5,5	1835	1413	21,02
6	1979	1520	21,95
6,5	2122	23,71	22,85
7	2265	24,54	23,71
7,5	2408	25,35	24,54
8	2551	26,13	25,35
8,5	2695	2054	26,13
9	2838	2161	26,88
9,5	2981	2268	27,62
10	3124	2374	28,34
10,5	3267	2481	29,04
11	3411	2588	29,72
11,5	3554	2694	30,39
12	3697	2801	31,04
12,5	3840	2907	31,68
13	3983	3013	32,31
13,5	4126	3121	32,92
14	4270	3226	33,53
14,5	4413	3334	34,12
15	4556	3440	34,71
15,5	4699	3547	35,28
16	4842	3653	35,84

Примечание: пропускная способность для клапанов с давлением срабатывания выше 16 бар предоставляются по запросу.

∅0 –диаметр седла.

По вопросам продаж и поддержки обращайтесь:

Архангельск +7 (8182) 45-71-35
Астрахань +7 (8512) 99-46-80
Барнаул +7 (3852) 37-96-76
Белгород +7 (4722) 20-58-80
Брянск +7 (4832) 32-17-25
Владивосток +7 (4232) 49-26-85
Волгоград +7 (8442) 45-94-42
Екатеринбург +7 (343) 302-14-75
Ижевск +7 (3412) 20-90-75
Казань +7 (843) 207-19-05
Калуга +7 (4842) 33-35-03

Кемерово +7 (3842) 21-56-70
Киров +7 (8332) 20-58-70
Краснодар +7 (861) 238-86-59
Красноярск +7 (391) 989-82-67
Курск +7 (4712) 23-80-45
Липецк +7 (4742) 20-01-75
Магнитогорск +7 (3519) 51-02-81
Москва +7 (499) 404-24-72
Мурманск +7 (8152) 65-52-70
Наб.Челны +7 (8552) 91-01-32
Ниж.Новгород +7 (831) 200-34-65

Новосибирск +7 (383) 235-95-48
Омск +7 (381) 299-16-70
Орел +7 (4862) 22-23-86
Оренбург +7 (3532) 48-64-35
Пенза +7 (8412) 23-52-98
Пермь +7 (342) 233-81-65
Ростов-на-Дону +7 (863) 309-14-65
Рязань +7 (4912) 77-61-95
Самара +7 (846) 219-28-25
Санкт-Петербург +7 (812) 660-57-09
Саратов +7 (845) 239-86-35

Сочи +7 (862) 279-22-65
Ставрополь +7 (8652) 57-76-63
Сургут +7 (3462) 77-96-35
Тверь +7 (4822) 39-50-56
Томск +7 (3822) 48-95-05
Тула +7 (4872) 44-05-30
Тюмень +7 (3452) 56-94-75
Ульяновск +7 (8422) 42-51-95
Уфа +7 (347) 258-82-65
Хабаровск +7 (421) 292-95-69
Челябинск +7 (351) 277-89-65
Ярославль +7 (4852) 67-02-35

сайт: asta.pro-solution.ru | эл. почта: atn@pro-solution.ru
телефон: 8 800 511 88 70