

## По вопросам продаж и поддержки обращайтесь:

Архангельск +7 (8182) 45-71-35  
Астрахань +7 (8512) 99-46-80  
Барнаул +7 (3852) 37-96-76  
Белгород +7 (4722) 20-58-80  
Брянск +7 (4832) 32-17-25  
Владивосток +7 (4232) 49-26-85  
Волгоград +7 (8442) 45-94-42  
Екатеринбург +7 (343) 302-14-75  
Ижевск +7 (3412) 20-90-75  
Казань +7 (843) 207-19-05  
Калуга +7 (4842) 33-35-03

Кемерово +7 (3842) 21-56-70  
Киров +7 (8332) 20-58-70  
Краснодар +7 (861) 238-86-59  
Красноярск +7 (391) 989-82-67  
Курск +7 (4712) 23-80-45  
Липецк +7 (4742) 20-01-75  
Магнитогорск +7 (3519) 51-02-81  
Москва +7 (499) 404-24-72  
Мурманск +7 (8152) 65-52-70  
Наб.Челны +7 (8552) 91-01-32  
Ниж.Новгород +7 (831) 200-34-65

Новосибирск +7 (383) 235-95-48  
Омск +7 (381) 299-16-70  
Орел +7 (4862) 22-23-86  
Оренбург +7 (3532) 48-64-35  
Пенза +7 (8412) 23-52-98  
Пермь +7 (342) 233-81-65  
Ростов-на-Дону +7 (863) 309-14-65  
Рязань +7 (4912) 77-61-95  
Самара +7 (846) 219-28-25  
Санкт-Петербург +7 (812) 660-57-09  
Саратов +7 (845) 239-86-35

Сочи +7 (862) 279-22-65  
Ставрополь +7 (8652) 57-76-63  
Сургут +7 (3462) 77-96-35  
Тверь +7 (4822) 39-50-56  
Томск +7 (3822) 48-95-05  
Тула +7 (4872) 44-05-30  
Тюмень +7 (3452) 56-94-75  
Ульяновск +7 (8422) 42-51-95  
Уфа +7 (347) 258-82-65  
Хабаровск +7 (421) 292-95-69  
Челябинск +7 (351) 277-89-65  
Ярославль +7 (4852) 67-02-35

сайт: [asta.pro-solution.ru](http://asta.pro-solution.ru) | эл. почта: [atn@pro-solution.ru](mailto:atn@pro-solution.ru)  
телефон: 8 800 511 88 70

### КЛАПАН РЕГУЛИРУЮЩИЙ АСТА P11 DN15 PN16

#### ОПИСАНИЕ

АСТА P11 – односедельный, двухходовой прямоходный регулирующий клапан. Широкий круг применений позволяет использовать для большинства технологических сред, таких как холодная и перегретая вода, сжатый воздух и другие не агрессивные жидкости и газы.

#### ОСНОВНЫЕ СВОЙСТВА

Односедельный, двухходовой, нормально закрытый или нормально открытый клапан. Переустановка привода не требует демонтажа клапана с трубопровода.

РАБОЧАЯ СРЕДА:	Холодная, горячая или перегретая вода, сжатый воздух, другие неагрессивные среды
ИСПОЛНЕНИЯ:	P11 – односедельный, несбалансированный.
ТИПОРАЗМЕРЫ:	DN15
ПРИСОЕДИНЕНИЕ:	фланцевый по ГОСТ 12815 исп.1 PN16
РЕКОМЕНДАЦИИ ПО ПОДБОРУ:	не следует подбирать типоразмер клапана по диаметру трубопровода, используйте значение Kvs или консультируйтесь со специалистами.
ТЕХНИЧЕСКИЕ ХАРАКТЕРИСТИКИ:	Давление условное: PN16 -10 бар при -10 °С 16 бар при 120 °С 14,4 бар при 150 °С мин. рабочая температура: -10 °С



ТЕМПЕРАТУРА ОКРУЖАЮЩЕЙ СРЕДЫ:	-20 °С ...+70 °С
РАБОЧАЯ ТЕМПЕРАТУРА:	от -10 °С до +150 °С (стандарт)
УПЛОТНЕНИЕ ПО ШТОКУ:	PTFE/GR V-кольца – 150 °С (стандартная крышка)
РЕГУЛИРУЮЩАЯ ХАРАКТЕРИСТИКА:	Л – линейная(стандартно) Р – равнопроцентная О – отсечной клапан
ТИП ПЛУНЖЕРА:	параболический
ХОД ШТОКА:	20 мм.
УСЛОВНАЯ ПРОПУСКНАЯ СПОСОБНОСТЬ KVS:	4 м <sup>3</sup> /ч.

### СПЕЦИФИКАЦИЯ МАТЕРИАЛОВ

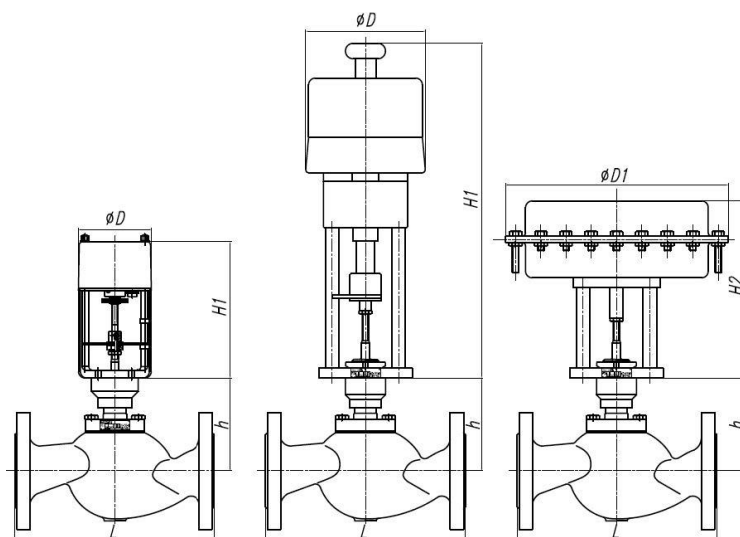
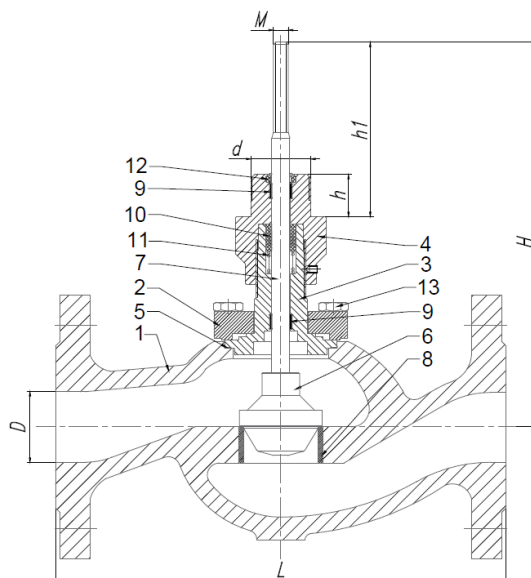
Наименование	Материал
Корпус	EN – GJL-250
Крышка	Угл. сталь
Нижняя направляющая	Нерж. сталь
Верхняя направляющая	Нерж. сталь
Прокладка корпуса	Графлекс
Плунжер	Нерж. сталь
Шток	Нерж. сталь
Седло	Нерж.сталь
Направляющая	PTFE/Gr
Сальник	PTFE/Gr
Пружина	Нерж. сталь
Грязесъемник	ECORUBBER3
Болты	Угл. сталь с оцинковкой

### ОСНОВНЫЕ РАЗМЕРЫ КЛАПАНА

D,мм	15
L,мм	130
H,мм	231
h,мм	28
h1,мм	123
d,мм	40
M,мм	10
Масса без привода, кг	3,2

## ГАБАРИТНЫЕ РАЗМЕРЫ КЛАПАНА P11

L, мм	130
h, мм	108



### По вопросам продаж и поддержки обращайтесь:

Архангельск +7 (8182) 45-71-35  
 Астрахань +7 (8512) 99-46-80  
 Барнаул +7 (3852) 37-96-76  
 Белгород +7 (4722) 20-58-80  
 Брянск +7 (4832) 32-17-25  
 Владивосток +7 (4232) 49-26-85  
 Волгоград +7 (8442) 45-94-42  
 Екатеринбург +7 (343) 302-14-75  
 Ижевск +7 (3412) 20-90-75  
 Казань +7 (843) 207-19-05  
 Калуга +7 (4842) 33-35-03

Кемерово +7 (3842) 21-56-70  
 Киров +7 (8332) 20-58-70  
 Краснодар +7 (861) 238-86-59  
 Красноярск +7 (391) 989-82-67  
 Курск +7 (4712) 23-80-45  
 Липецк +7 (4742) 20-01-75  
 Магнитогорск +7 (3519) 51-02-81  
 Москва +7 (499) 404-24-72  
 Мурманск +7 (8152) 65-52-70  
 Наб.Челны +7 (8552) 91-01-32  
 Ниж.Новгород +7 (831) 200-34-65

Новосибирск +7 (383) 235-95-48  
 Омск +7 (381) 299-16-70  
 Орел +7 (4862) 22-23-86  
 Оренбург +7 (3532) 48-64-35  
 Пенза +7 (8412) 23-52-98  
 Пермь +7 (342) 233-81-65  
 Ростов-на-Дону +7 (863) 309-14-65  
 Рязань +7 (4912) 77-61-95  
 Самара +7 (846) 219-28-25  
 Санкт-Петербург +7 (812) 660-57-09  
 Саратов +7 (845) 239-86-35

Сочи +7 (862) 279-22-65  
 Ставрополь +7 (8652) 57-76-63  
 Сургут +7 (3462) 77-96-35  
 Тверь +7 (4822) 39-50-56  
 Томск +7 (3822) 48-95-05  
 Тула +7 (4872) 44-05-30  
 Тюмень +7 (3452) 56-94-75  
 Ульяновск +7 (8422) 42-51-95  
 Уфа +7 (347) 258-82-65  
 Хабаровск +7 (421) 292-95-69  
 Челябинск +7 (351) 277-89-65  
 Ярославль +7 (4852) 67-02-35

сайт: [asta.pro-solution.ru](http://asta.pro-solution.ru) | эл. почта: [atn@pro-solution.ru](mailto:atn@pro-solution.ru)  
 телефон: 8 800 511 88 70