

По вопросам продаж и поддержки обращайтесь:

Архангельск +7 (8182) 45-71-35
Астрахань +7 (8512) 99-46-80
Барнаул +7 (3852) 37-96-76
Белгород +7 (4722) 20-58-80
Брянск +7 (4832) 32-17-25
Владивосток +7 (4232) 49-26-85
Волгоград +7 (8442) 45-94-42
Екатеринбург +7 (343) 302-14-75
Ижевск +7 (3412) 20-90-75
Казань +7 (843) 207-19-05
Калуга +7 (4842) 33-35-03

Кемерово +7 (3842) 21-56-70
Киров +7 (8332) 20-58-70
Краснодар +7 (861) 238-86-59
Красноярск +7 (391) 989-82-67
Курск +7 (4712) 23-80-45
Липецк +7 (4742) 20-01-75
Магнитогорск +7 (3519) 51-02-81
Москва +7 (499) 404-24-72
Мурманск +7 (8152) 65-52-70
Наб.Челны +7 (8552) 91-01-32
Ниж.Новгород +7 (831) 200-34-65

Новосибирск +7 (383) 235-95-48
Омск +7 (381) 299-16-70
Орел +7 (4862) 22-23-86
Оренбург +7 (3532) 48-64-35
Пенза +7 (8412) 23-52-98
Пермь +7 (342) 233-81-65
Ростов-на-Дону +7 (863) 309-14-65
Рязань +7 (4912) 77-61-95
Самара +7 (846) 219-28-25
Санкт-Петербург +7 (812) 660-57-09
Саратов +7 (845) 239-86-35

Сочи +7 (862) 279-22-65
Ставрополь +7 (8652) 57-76-63
Сургут +7 (3462) 77-96-35
Тверь +7 (4822) 39-50-56
Томск +7 (3822) 48-95-05
Тула +7 (4872) 44-05-30
Тюмень +7 (3452) 56-94-75
Ульяновск +7 (8422) 42-51-95
Уфа +7 (347) 258-82-65
Хабаровск +7 (421) 292-95-69
Челябинск +7 (351) 277-89-65
Ярославль +7 (4852) 67-02-35

сайт: asta.pro-solution.ru | эл. почта: atn@pro-solution.ru
телефон: 8 800 511 88 70

КЛАПАН РЕГУЛИРУЮЩИЙ АСТА P11 DN80 PN16

ОПИСАНИЕ

АСТА P11 – односедельный, двухходовой прямоходный регулирующий клапан. Широкий круг применений позволяет использовать для большинства технологических сред, таких как холодная и перегретая вода, сжатый воздух и другие не агрессивные жидкости и газы.

ОСНОВНЫЕ СВОЙСТВА

Односедельный, двухходовой, нормально закрытый или нормально открытый клапан. Переустановка привода не требует демонтажа клапана с трубопровода.

РАБОЧАЯ СРЕДА:	Холодная, горячая или перегретая вода, сжатый воздух, другие неагрессивные среды
ИСПОЛНЕНИЯ:	P11 – односедельный, несбалансированный.
ТИПОРАЗМЕРЫ:	DN80
ПРИСОЕДИНЕНИЕ:	фланцевый по ГОСТ 12815 исп.1 PN16
РЕКОМЕНДАЦИИ ПО ПОДБОРУ:	не следует подбирать типоразмер клапана по диаметру трубопровода, используйте значение Kvs или консультируйтесь со специалистами.
ТЕХНИЧЕСКИЕ ХАРАКТЕРИСТИКИ:	Давление условное: PN16 -10 бар при -10 °C 16 бар при 120 °C 14,4 бар при 150 °C мин. рабочая температура: -10 °C



ТЕМПЕРАТУРА ОКРУЖАЮЩЕЙ СРЕДЫ:	-20 °С ...+70 °С
РАБОЧАЯ ТЕМПЕРАТУРА:	от -10 °С до +150 °С (стандарт)
УПЛОТНЕНИЕ ПО ШТОКУ:	PTFE/GR V-кольца – 150 °С (стандартная крышка)
РЕГУЛИРУЮЩАЯ ХАРАКТЕРИСТИКА:	Л – линейная(стандартно) Р – равнопроцентная О – отсечной клапан
ТИП ПЛУНЖЕРА:	параболический
ХОД ШТОКА:	30 мм.
УСЛОВНАЯ ПРОПУСКНАЯ СПОСОБНОСТЬ KVS:	125 м ³ /ч.

СПЕЦИФИКАЦИЯ МАТЕРИАЛОВ

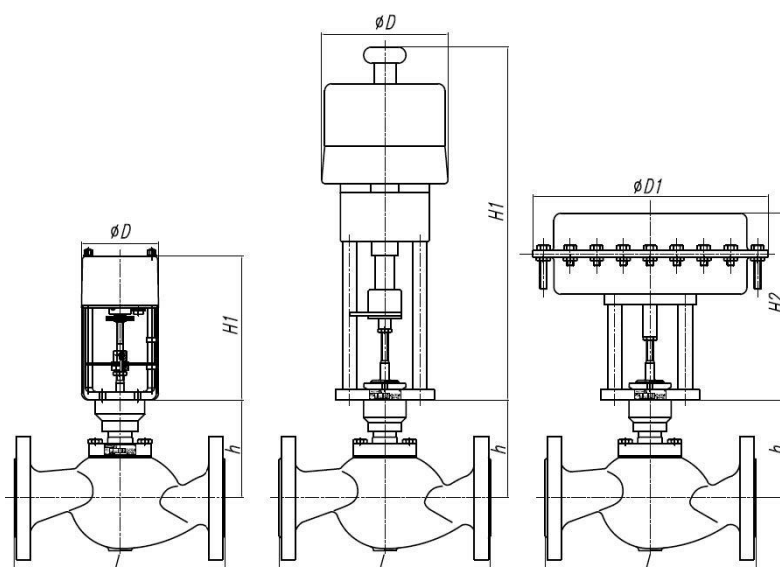
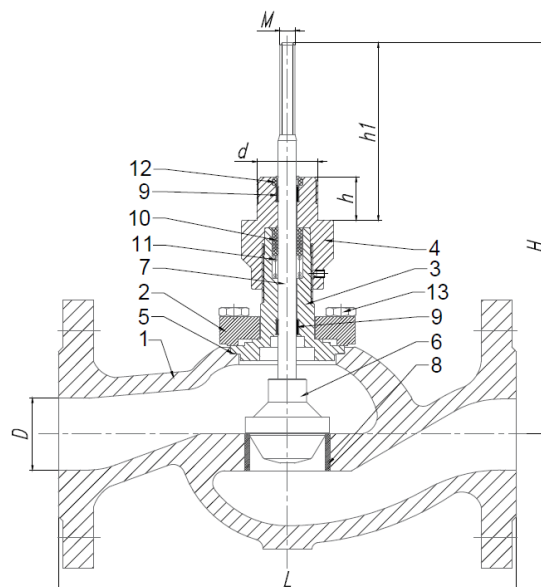
Наименование	Материал
Корпус	EN – GJL-250
Крышка	Угл. сталь
Нижняя направляющая	Нерж. сталь
Верхняя направляющая	Нерж. сталь
Прокладка корпуса	Графлекс
Плунжер	Нерж. сталь
Шток	Нерж. сталь
Седло	Нерж.сталь
Направляющая	PTFE/Gr
Сальник	PTFE/Gr
Пружина	Нерж. сталь
Грязесъемник	ECORUBBER3
Болты	Угл. сталь с оцинковкой

ОСНОВНЫЕ РАЗМЕРЫ КЛАПАНА

D,мм	80
L,мм	310
H,мм	292
h,мм	30
h1,мм	122
d,мм	45
M,мм	10

ГАБАРИТНЫЕ РАЗМЕРЫ КЛАПАНА P11

L, мм	310
h, мм	170



По вопросам продаж и поддержки обращайтесь:

Архангельск +7 (8182) 45-71-35
 Астрахань +7 (8512) 99-46-80
 Барнаул +7 (3852) 37-96-76
 Белгород +7 (4722) 20-58-80
 Брянск +7 (4832) 32-17-25
 Владивосток +7 (4232) 49-26-85
 Волгоград +7 (8442) 45-94-42
 Екатеринбург +7 (343) 302-14-75
 Ижевск +7 (3412) 20-90-75
 Казань +7 (843) 207-19-05
 Калуга +7 (4842) 33-35-03

Кемерово +7 (3842) 21-56-70
 Киров +7 (8332) 20-58-70
 Краснодар +7 (861) 238-86-59
 Красноярск +7 (391) 989-82-67
 Курск +7 (4712) 23-80-45
 Липецк +7 (4742) 20-01-75
 Магнитогорск +7 (3519) 51-02-81
 Москва +7 (499) 404-24-72
 Мурманск +7 (8152) 65-52-70
 Наб.Челны +7 (8552) 91-01-32
 Ниж.Новгород +7 (831) 200-34-65

Новосибирск +7 (383) 235-95-48
 Омск +7 (381) 299-16-70
 Орел +7 (4862) 22-23-86
 Оренбург +7 (3532) 48-64-35
 Пенза +7 (8412) 23-52-98
 Пермь +7 (342) 233-81-65
 Ростов-на-Дону +7 (863) 309-14-65
 Рязань +7 (4912) 77-61-95
 Самара +7 (846) 219-28-25
 Санкт-Петербург +7 (812) 660-57-09
 Саратов +7 (845) 239-86-35

Сочи +7 (862) 279-22-65
 Ставрополь +7 (8652) 57-76-63
 Сургут +7 (3462) 77-96-35
 Тверь +7 (4822) 39-50-56
 Томск +7 (3822) 48-95-05
 Тула +7 (4872) 44-05-30
 Тюмень +7 (3452) 56-94-75
 Ульяновск +7 (8422) 42-51-95
 Уфа +7 (347) 258-82-65
 Хабаровск +7 (421) 292-95-69
 Челябинск +7 (351) 277-89-65
 Ярославль +7 (4852) 67-02-35

сайт: asta.pro-solution.ru | эл. почта: atn@pro-solution.ru
 телефон: 8 800 511 88 70