

## КОНДЕНСАТООТВОДЧИК ПОПЛАВКОВЫЙ FLT14I (из нержавеющей стали DN1"HC – DN25HC)

### ОПИСАНИЕ

FLT14I поплавковый конденсатоотводчик (с встроенным биметаллическим клапаном для выпуска воздуха и других неконденсируемых газов) разработан для конденсата низкого и высокого давления и предназначен для установки на теплообменном оборудовании, а также для дренажа конденсата.

Типовым применением для данного вида конденсатоотводчиков является установка на теплообменном оборудовании, сушильных цилиндрах, паровых рубашках и прочем оборудовании.

Присоединение внутренняя резьба или фланцы, в горизонтальном или вертикальном положении.

### ОСНОВНЫЕ СВОЙСТВА

Постоянный отвод конденсата. Конденсат отводится при температуре насыщения. Не подвержен влиянию резких изменений нагрузки и перепада давления.

ОПЦИИ	SLR – клапан для выпуска паровых пробок, фильтр
ПРИМЕНЕНИЕ	насыщенный или перегретый пар
ИСПОЛНЕНИЯ	FLT14I-4,5, 10 или 14
ТИПОРАЗМЕРЫ	DN 1"HC – DN25HC
ПРИСОЕДИНЕНИЕ	внутр. резьба ISO7/1 Rp (BS21) фланцы EN 1092-1 PN16 или ANSI
УСТАНОВКА	по умолчанию горизонтально – поток слева направо FLT14I (L-R)

### МАКСИМАЛЬНЫЙ ПЕРЕПАД ДАВЛЕНИЯ

FLT14I-4,5	4,5 бар
FLT14I-10	10 бар
FLT14I-14	14 бар

Под заказ возможна поставка  
-установка на горизонтальном трубопроводе,  
направление потока справа налево (R-L)  
-установка на вертикальном трубопроводе,  
направление потока сверху вниз (V)



### ТЕХНИЧЕСКИЕ ХАРАКТЕРИСТИКИ

ФЛАНЦЕВЫЙ PN16*	ФЛАНЦЕВЫЙ ANSI 150**	ТЕМПЕРАТУРА
ДАВЛЕНИЕ	ДАВЛЕНИЕ	
16 бар	16 бар	100 °C
14,5 бар	14,8 бар	150 °C
13,4 бар	13,6 бар	200 °C
12,7 бар	12 бар	250 °C

PMO – Макс. рабочее давление 14 бар

TMO – Макс. Рабочая температура 198 °C

\* В соотв. с EN1092-1:2007; \*\* В соотв. с EN1759-1:2004

Характеристики PN16 и ниже, зависят от параметров присоединений. Для резьбового присоед. PN16.

По вопросам продаж и поддержки: сайт: [asta.pro-solution.ru](http://asta.pro-solution.ru) | эл. почта: [atn@pro-solution.ru](mailto:atn@pro-solution.ru) | тел: 8 800 511 88 70

Волгоград +7 (8442) 45-94-42  
Екатеринбург +7 (343) 302-14-75  
Ижевск +7 (3412) 20-90-75  
Казань +7 (843) 207-19-05

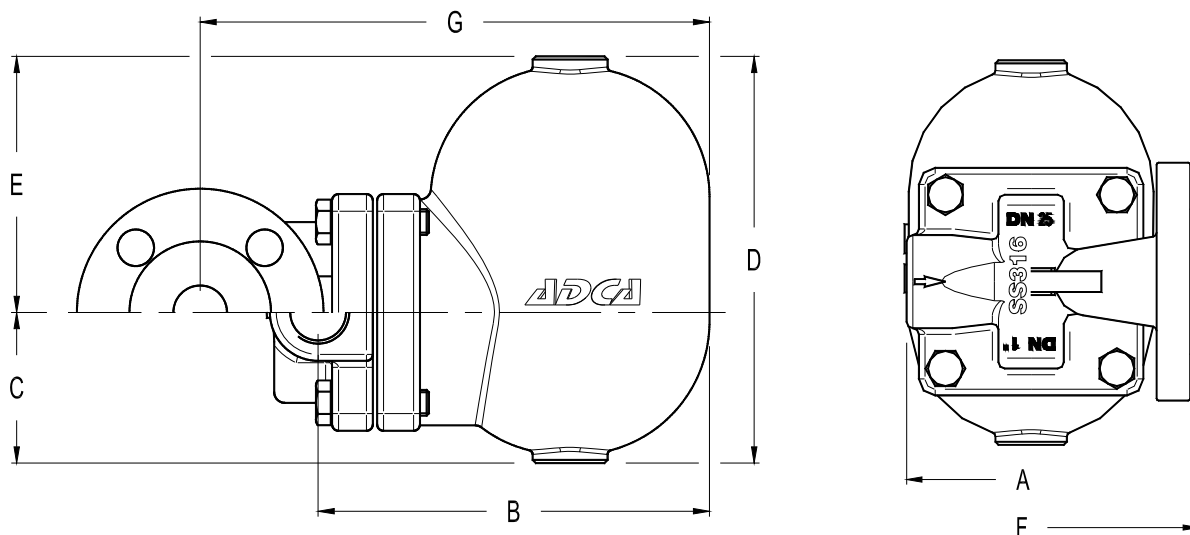
Краснодар +7 (861) 238-86-59  
Красноярск +7 (391) 989-82-67  
Москва +7 (499) 404-24-72  
Ниж.Новгород +7 (831) 200-34-65

Новосибирск +7 (383) 235-95-48  
Омск +7 (381) 299-16-70  
Пермь +7 (342) 233-81-65  
Ростов-на-Дону +7 (863) 309-14-65

Самара +7 (846) 219-28-25  
Санкт-Петербург +7 (812) 660-57-09  
Саратов +7 (845) 239-86-35  
Сочи +7 (862) 279-22-65

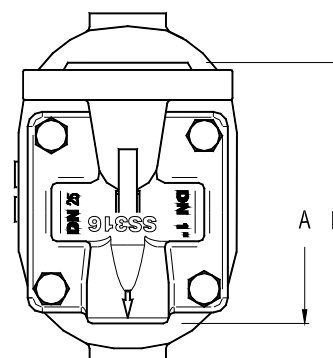
## ПРОПУСКНАЯ СПОСОБНОСТЬ В Кг/ч

ТИП	DN	ПЕРЕПАД ДАВЛЕНИЯ (бар)												
		0,5	1	1,5	2	3	4,5	6	7	8	9	10	12	14
FLT14I-4,5	1"-25HC	900	1250	1450	1700	2010	2400							
FLT14I-10	1"-25HC	450	620	790	880	1100	1250	1500	1600	1700	1750	1800		
FLT14I-14	1"-25HC	340	435	530	600	610	850	990	1100	1190	1240	1300	1350	1380



## ГАБАРИТНЫЕ РАЗМЕРЫ (мм)

DN	РЕЗЬБОВОЕ			EN PN16				ANSI 150				
	A	B	C	D	E	Масса, кг	F	G	Масса, кг	F	G	Масса, кг
25-1"	120	195	80	190	110	9	160	248	11,3	160	248	10,9

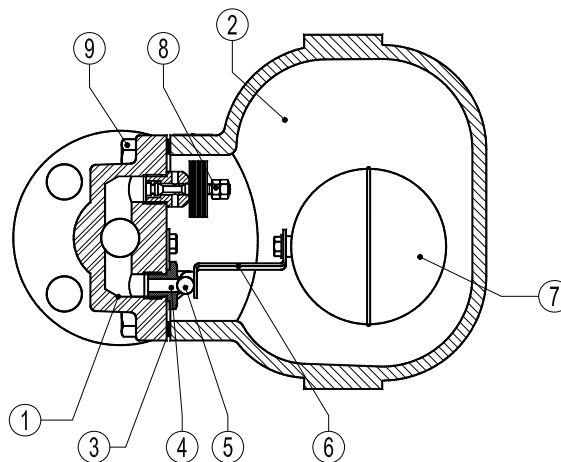


Вертикальная установка (V)

## МАТЕРИАЛЫ

	НАИМЕНОВАНИЕ	МАТЕРИАЛЫ
1	Корпус	CF8M / 1.4408
2	Крышка	CF8M / 1.4408
3	*Прокладка	Металлизир.графит
4	*Седло	AISI 410 / 1.4006
5	*Клапан	AISI 440C / 1.4125
6	*Рычаг	AISI 304 / 1.4301
7	*Поплавок	AISI 304 / 1.4301
8	*Термост.клапан	Нерж.ст. (Биметалл)
9	Болт	Нерж.сталь А2-70

\*Поставляемые комплектующие.


 По вопросам продаж и поддержки: сайт: [asta.pro-solution.ru](http://asta.pro-solution.ru) | эл. почта: [atn@pro-solution.ru](mailto:atn@pro-solution.ru) | тел: 8 800 511 88 70

 Волгоград +7 (8442) 45-94-42  
 Екатеринбург +7 (343) 302-14-75  
 Ижевск +7 (3412) 20-90-75  
 Казань +7 (843) 207-19-05

 Краснодар +7 (861) 238-86-59  
 Красноярск +7 (391) 989-82-67  
 Москва +7 (499) 404-24-72  
 Ниж.Новгород +7 (831) 200-34-65

 Новосибирск +7 (383) 235-95-48  
 Омск +7 (381) 299-16-70  
 Пермь +7 (342) 233-81-65  
 Ростов-на-Дону +7 (863) 309-14-65

 Самара +7 (846) 219-28-25  
 Санкт-Петербург +7 (812) 660-57-09  
 Саратов +7 (845) 239-86-35  
 Сочи +7 (862) 279-22-65